

在冰中 PCT-专利审查高速路 (PPH) 试点项目下向冰岛知识产权局 (ISIPO) 提出 PCT-PPH 请求的流程

PCT-专利审查高速路项目 (PCT-PPH)

[0001] PCT-PPH 试点项目可使

1) 从 CNIPA 接收到书面意见 (WO/ISA 或 WO/IPEA), 或

2) 从 CNIPA 接收到国际初步审查报告 (IPEA) 的申请人提出 PCT-PPH 请求, 从而使对应的 IS 申请进入到加快程序, 其中该书面意见或国际初步审查报告指出 PCT 申请的至少一项权利要求具有新颖性、创造性和工业实用性。

该 PCT-PPH 将于 2014 年 7 月 1 日启动, 至 2016 年 6 月 30 日结束, 为期两年。必要时, 试点时间将延长, 直至中国国家知识产权局 (CNIPA) 和冰岛知识产权局 (ISIPO) 受理足够数量的 PCT-PPH 申请, 以恰当地评估 PCT-PPH 项目的可行性。两局在请求数量超过可管理的水平时, 或出于其他任何原因, 可终止本 PCT-PPH 试点项目。PCT-PPH 项目终止之前, 将先行发布通知。

向 ISIPO 提出 PCT-PPH 请求是免费的。

向 ISIPO 提出请求

[0002] 申请人需通过提交在 PCT-PPH 项目下请求加快审查的信件, 随附相关支持文件, 向 ISIPO 提出在 PCT-专利审查高速路 (PPH) 下要求加快审查的请求。向 ISIPO 提出在 PCT-PPH 下请求申请的加快审查的要求在段落 [0003] 示出, 相关支持文件在段落 [0004] 部分讨论。

ISIPO 在 PCT-PPH 试点项目下请求加快审查的要求

[0003] ISIPO 在 PCT - PPH 试点项目下请求加快审查的要求有四点，分别是：

a) 该 ISIPO 申请是：

(i) 对应国际申请的国家阶段申请（示例见附录 2 图 A, A'和 A''）；

(ii) 作为对应国际申请的优先权要求基础的国家申请（示例见附录 2 图 B）；

(iii) 要求了对应国际申请的优先权的国际申请的国家阶段申请（示例见附录 2 图 C）；

(iv) 要求了对应国际申请的外国/本国优先权的国家申请（示例见附录 2 图 D）；

(v) 满足以上(i)-(iv)要求之一的申请的派生申请（分案申请和要求本国优先权的申请等）（示例见附录 2 图 E1 和 E2）。

b) 对应 PCT 申请的最新工作结果认定为申请具有一项或多项可授权的权利要求。

对应于该申请的 PCT 申请的国际阶段的最新工作结果（WO/ISA，WO/IPEA 或 IPER）必须指出至少一项权利要求是可授权的（从新颖性、创造性和工业实用性方面）。申请人不能仅基于国际检索报告（ISR）在 PCT-PPH 下提出请求。

若构成 PCT-PPH 请求基础的工作结果的第 VIII 栏记录有任何意见，申请人必须解释权利要求如何克服了第 VIII 栏的意见，且是否提交了修改以克服上述意见。若申请人不解释权利要求如何克服了第 VIII 栏记录的意见，申请将不能够参与 PCT - PPH 试点项目。然而，解释是否恰当和/或提交的修改是否能够克服第 VIII 栏记录的意见不会影响申请是否适格

的决定。

注意作出 WO/ISA, WO/IPEA 和 IPER 的 ISA/IPEA 必须是 CNIPA, 但是作为优先权要求基础的申请可以来自任何一个局, 见附录 2 示例 A' (申请 ZZ 可以是任何国家申请)。

c) 权利要求对应表。

提交的所有权利要求, 无论是原始提交的还是修改后的, 必须与 CNIPA 作为 ISA/IPEA 认定为可授权的权利要求中的一项或多项充分对应。

考虑到由于翻译和权利要求格式造成的差异, 如果 ISIPO 申请的权利要求与 CNIPA 权利要求有着相同或相似的范围, 或者 ISIPO 申请的权利要求范围比 CNIPA 权利要求范围小, 那么, 权利要求被认为是“充分对应”。

在此方面, 当被 CNIPA 认定为可授权的权利要求修改为被申请的说明书 (说明书正文和/或权利要求) 支持的附加技术特征进一步限时, 权利要求的范围变小。

与被 CNIPA 认定为可授权的权利要求相比, ISIPO 申请的权利要求引入新的/不同类型权利要求时, 不被认为是充分对应。例如, 被 CNIPA 认定为可授权的权利要求仅包含制备产品的方法权利要求, 如果 ISIPO 申请的权利要求引入依赖对应方法权利要求的产品权利要求, 那么, ISIPO 申请的权利要求不被认为是充分对应。

d) ISIPO 还没有发出“同意通知书”。

ISIPO 还没有发出“同意通知书”。该通知书的名称是:

“授权意向 (Fyrirhuguð útgáfa einkaleyfis (冰岛文) 或 Intention to Grant (英文))”, 或

“授权通知书 (Tilkynning um veitingu einkaleyfis (冰岛文) 或 Notification of Grant (英文))”。

在 PCT-PPH 下提出加快审查请求所需提交的文件:

[0004] 申请人必须在提出 PCT-PPH 请求时, 随请求表 (见附录 3) 提交下列文件 a) - d)。除引用文献之外, 下面段落的所有文件都需要用英文书写或翻译为丹麦文或者英文。

a) 对应国际申请的最新国际工作结果的副本。

在申请满足段落 [0003] 之关系 a(i) 的情形下, 申请人不需要提交国际初步审查报告 (IPRP) 的副本, 因为这些文件的副本可通过申请的案卷获得。此外, 若最新国际工作结果的副本可通过 “PATENTSCOPE®¹” 获得, 除非专利局要求, 申请人不需要提交这些文件。(WO/ISA 和 IPER 通常自优先权日起 30 个月内按 “IPRP 第 1 章” 和 “IPRP 第 II 章” 可获得。) 机器翻译为英文是可接受的。

b) 被对应国际申请的最新国际工作结果认为可授权的权利要求的副本。

如果被认为可授权的权利要求的副本可以通过 “PATENTSCOPE®” 获得 (或国际专利公报已公开), 除非专利局要求, 申请人不需要提交这些文件。但申请人必须提交可授权的权利要求的译文, 因为 “PATENTSCOPE®” 不提供上述译文。机器翻译是可接受的。

c) 对应国际申请的最新国际工作结果引用的对比文件的副本。

若引用文件是专利文献, 申请人不必提交该文件, 因为 ISIPO 通常有这些文件。若 ISIPO 审查员无法获得这些专利文献, 应 ISIPO 要求, 申请人必须提交专利文献。非专利文献必须提交。

不需要提交引用文件的译文。但是, 如果 ISIPO 处理该申请的官员难

¹ <http://www.wipo.int/pctdb/en/index.jsp>

以理解这些引用文件，将要求申请人提交其译文。此外，如果申请人愿意，可以在最初基于 PCT-PPH 请求加快审查时自由提交译文，将其作为支持文件的一部分，以使 ISIPO 立即考虑这些引用文件。

d) 权利要求对应表

申请人必须提交权利要求对应表，以解释在对应国际申请的最新工作结果中被认定为可授权的权利要求和本申请的所有权利要求的对应性（见附录 4）。权利要求对应表必须以英文或丹麦文书写。

e) 请求表

申请人必须随上述段落 a)-d) 提到的文件提交在 PCT-PPH 下加快审查的请求表（见附录 3）。

当申请人已通过同步或在先程序向专利局在专利同族申请的审查程序中提交了上述提交的段落 a)-d) 的文件，则申请人可通过引用加入这些文件而不必将其附上。

在 PCT-PPH 进行加快审查的流程

[0005] 申请人通过提交相关支持文件和填写完成的请求表（见附件 3），向 ISIPO 提交在 PCT-PPH 试点项目下请求加快审查的请求。在 PCT-PPH 下加快审查的申请可通过 e-mail 或传统邮件提出。

向 ISIPO 提出 PCT-PPH 处理的 E-mail 请求需发送到：

hugverk@hugverk.is

通过传统邮件提出 PCT-PPH 的需寄到：

The Icelandic Intellectual Property Office

Engjateigur 3

IS-150 Reykjavik

Iceland

当通过传统邮件提交加快审查申请时，PCT-PPH 请求表应为首页文件，以确保请求能被正确处理。申请人向 ISIPO 发送的所有后续信件需要明确表明涉及到 PCT-PPH 试点项目申请，以确保信件能被正确处理。

ISIPO 在收到 PPH 请求及上述文件后作出申请是否能被给予 PCT-PPH 下加快审查状态的决定。若 ISIPO 决定批准 PPH 请求，申请将被分配加快审查的特殊标记。若请求被批准申请人将得到通知。

若请求未能完全满足上述的所有条件，申请人将被告知结果以及请求存在的缺陷。当申请人已纠正请求，申请将继续进行 PCT-PPH 下的加快审查。

[0006] 若参与 PCT-PPH 试点项目的该申请满足所有要求，ISIPO 将决定是否授予专利权，或若提交的材料不足以授权将根据合作协议将其发给丹麦专利商标局（DKPTO）审查。如果该申请被发送至 DKPTO，DKPTO 的审查员将依据 ISIPO 的请求进行加快审查。若该申请被发送至 DKPTO 继续审查，ISIPO 将提前通知申请人。

附录 1

权利要求对应表示例

下列情形的权利要求被认定是“充分对应”的。

EX.1

<i>Claims in the international phase (国际阶段的权利要求)</i>	<i>ISIPO claims (ISIPO 权利要求)</i>	<i>Comment (评论)</i>
1	1	<i>The ISIPO claim has the additional component on the claim that is determined to be patentable by CNIPA. (ISIPO 的权利要求在 CNIPA 认定为具有可专利性的权利要求的基础上有一个附加元件。)</i>

Allowable claim, corresponding PCT-appl.	Claim, national appl.
<p>A system for presenting a container storing at least one article to a processing tool, comprising:</p> <p>(a) a load port, including:</p> <p>a frame having an opening;</p> <p>a support structure being adapted to receive a container, and</p> <p>a drive mechanism for moving said support structure substantially vertically between a first height and a second height; and</p> <p>(b) a conveyor for movably supporting the container substantially along a container transport plane;</p> <p>wherein a container traveling on said conveyer moves unobstructed over said support structure when said support structure is located in said second height,</p> <p>wherein the container traveling unobstructed does not contact said support structure while traveling over said</p>	<p>A system for presenting a container storing at least one article to a processing tool, comprising:</p> <p>(a) a load port, including:</p> <p>a frame having an opening;</p> <p>a support structure being adapted to receive a container, and</p> <p>a drive mechanism for moving said support structure substantially vertically between a first height and a second height; and</p> <p>(b) a conveyor for movably supporting the container substantially along a container transport plane;</p> <p>wherein a container traveling on said conveyer moves unobstructed over said support structure when said support structure is located in said second height,</p> <p>wherein the container traveling unobstructed does not contact said support structure while traveling over said</p>

support structure located at said second height,
wherein said support structure, when located at said second height, is located below said

*This additional part is NOT included in the allowable claim but it is included in the description of the national claim

support structure located at said second height,
wherein said support structure, when located at said second height, is located below said transport plane,

wherein said support structure, when located at said first height, is located above said transport plane*.

EX.2

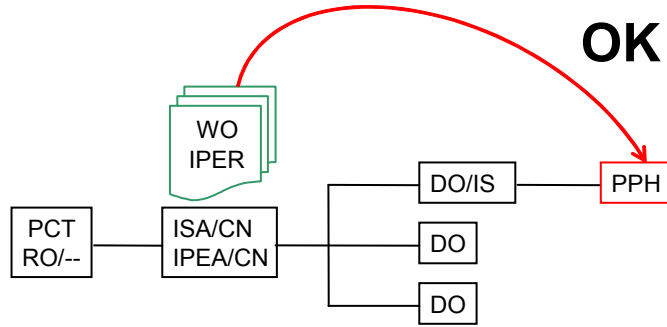
<i>Claims in the international phase</i> (国际阶段的权利要求)	<i>ISIPO claims</i> (ISIPO 权利要求)	<i>Comment</i> (评论)
1	1	Same (相同)
None (无)	2	<i>The ISIPO claim2 is dependent on the ISIPO claim1, which has been determined to be patentable by CNIPA.</i> (ISIPO 权利要求 2 从属于 ISIPO 权利要求 1, 该权利要求 1 被 CNIPA 认为是可授权的。)

Allowable claim, corresponding PCT-appl.	Claim, national appl.
1. A nitride-based semiconductor device comprising: a first semiconductor layer, consisting of either an n-type nitride-based semiconductor layer having a wurtzite structure or an n-type nitride-based semiconductor substrate having a wurtzite structure; and an n-side electrode formed on a back surface of said first semiconductor layer, wherein a dislocation density is not more than $1 \times 10^9 \text{ cm}^{-2}$ in the vicinity of the interface between said first semiconductor layer and said n-side electrode, and contact resistance between said n-side electrode and said first semiconductor layer is not more than $0.05 \text{ } \Omega\text{cm}^2$	1. (Same)
2. (None)	2. <i>The nitride-based semiconductor device according to claim 1, wherein said first semiconductor layer includes an n-type dopant*.</i>

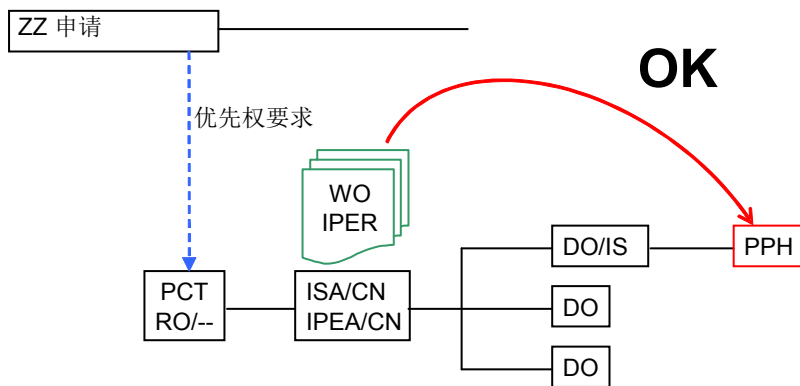
*This additional part is NOT included in the allowable claim but it is included in the description of the national application

可参与 PCT-PPH 的申请示例

(A) 申请是对应国际申请的国家阶段申请

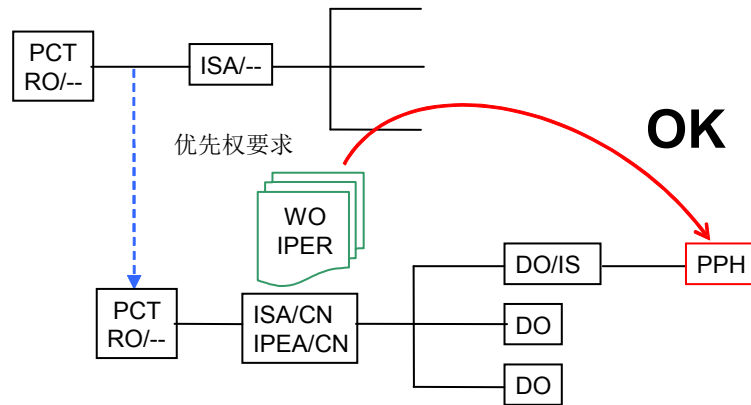


(A') 申请是对应国际申请的国家阶段申请
(对应国际申请要求一个国家申请的优先权)

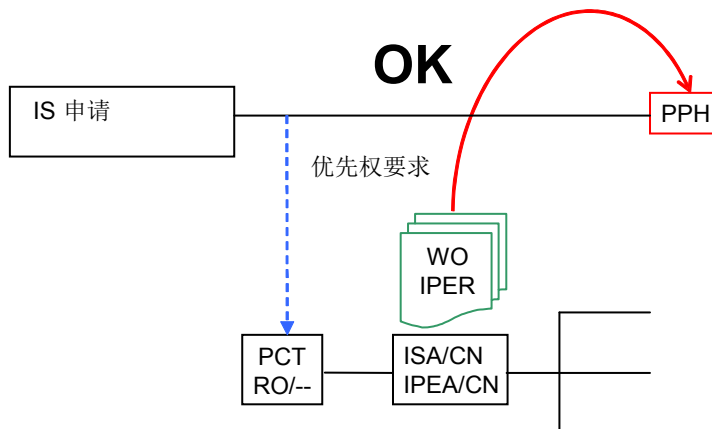


ZZ = 任何局

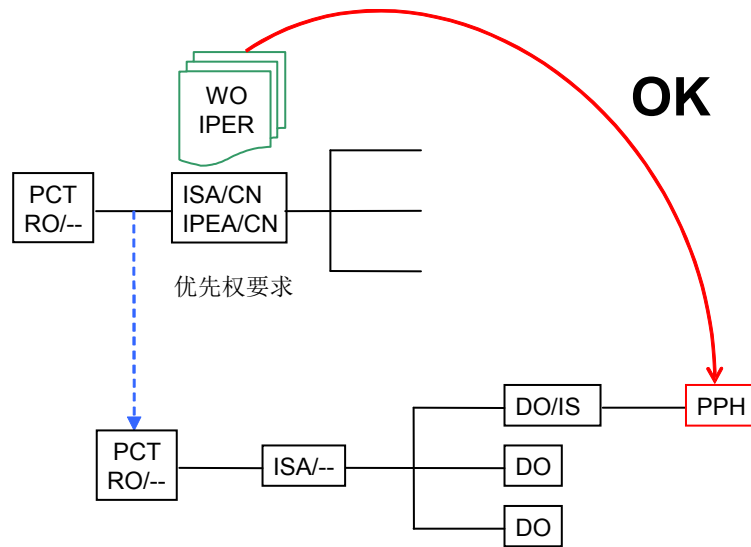
(A'') 申请是对应国际申请的国家阶段申请
(对应国际申请要求一个国际申请的优先权)



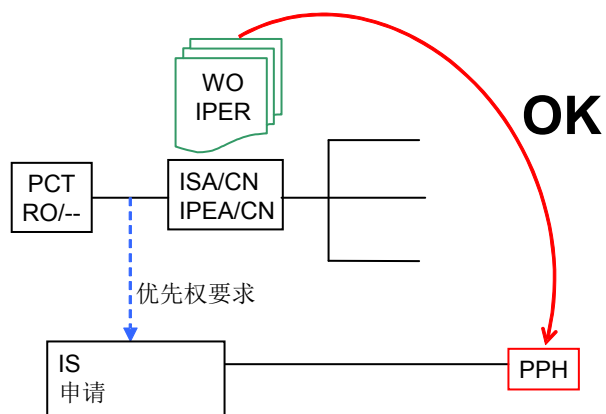
(B) 申请是作为对应国际申请优先权要求基础的国家申请



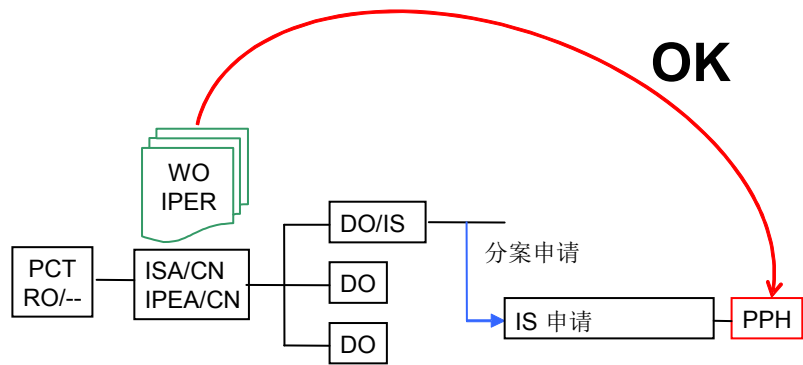
(C) 申请是要求对应国际申请优先权的国际申请的国家阶段申请



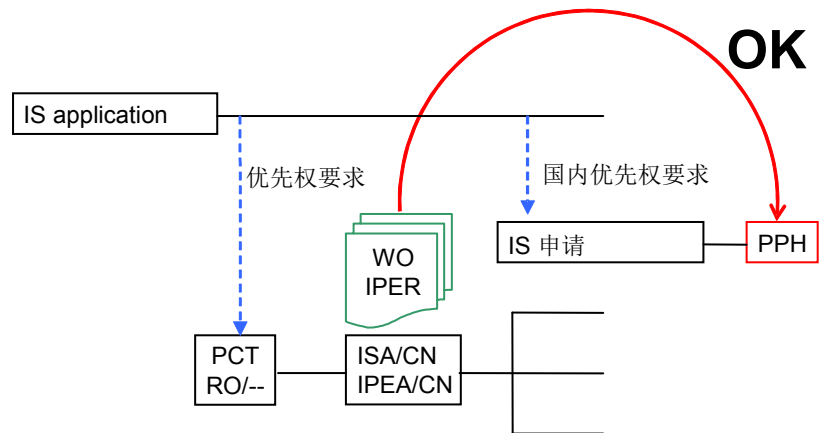
(D) 申请是要求对应国际申请的外国/本国优先权的国家申请



(E1) 申请是满足要求 (A) 的申请的分案申请



(E2) 申请是要求满足要求 (B) 的申请的国内优先权的申请



附录 3

PCT-PPH REQUEST **(PCT-PPH 请求)**

Request for Accelerated Examination at the ISIPO using the PCT international work products under the Patent Prosecution Highway Pilot Program between the ISIPO and CNIPA (PCT-PPH pilot program)

(在 ISIPO 和 CNIPA 之间在专利审查高速路试点项目下使用 PCT 国际工作结果向 ISIPO 请求加快审查 (PCT-PPH 试点项目))

IS application number:

(IS 申请号)

Corresponding PCT application number:

(对应的 PCT 申请号)

For the purposes of participation in the PCT-PPH, the following documents should be attached/are required:

(为了参与 PCT-PPH, 需附加/需要下列文件:)

1. Either:

- 1a) A copy of WO-ISA, WO-IPEA or IPER in English or a translation thereof in Icelandic or English
(英文的WO-ISA,WO-IPEA或IPEA的副本及其英文或丹麦文的译文)

or

- 1b) Request to obtain documents in 1a) via PATENTSCOPE®
(请求通过PATENTSCOPE®获得文件)

2. Either:

- 2a) A copy of all claims determined to be patentable/allowable by the ISA or IPEA in English or a translation thereof in Icelandic or English
(英文的被ISA或IPEA认定为具有可专利性/可授权的所有权利要求的副本及其英文或丹麦文的译文)

or

- 2b) Request to obtain documents in 2a) via the PATENTSCOPE®
(请求通过PATENTSCOPE®获得2a) 中的文件)

3. Copies of all documents cited in the WO-ISA, WO-IPEA or IPER (except for patent documents)
(WO-ISA,WO-IPEA或IPER引用的所有对比文件的副本 (除专利文献))

4. Claim correspondence table
(权利要求对应表)

Please ensure that this is the uppermost document when requesting accelerated examination under the PCT-PPH.

(在 PCT-PPH 下请求加快审查时，请确保该文件是首页文件。)

