

在中挪专利审查高速路（PPH）试点项目下 向挪威工业产权局（NIPO）提出 PPH 请求 的流程

本 PPH 试点项目将自 2020 年 4 月 1 日起始，为期三年，至 2023 年 3 月 31 日止。必要时，试点时间将延长，直至 NIPO 和中国国家知识产权局（CNIPA）受理足够数量的 PPH 请求，以恰当地评估 PPH 项目的可行性。

两局在请求数量超出可管理的水平时或出于其它任何原因，可终止本 PPH 试点。PPH 试点终止之前，将先行发布通知。

第一部分

PPH：使用来自 CNIPA 的国家工作结果

申请人可以就基于 CNIPA 申请在 NIPO 提出的、且满足以下 NIPO-CNIPA PPH 试点项目要求的申请，按照规定流程，包括提交与申请相关的文件，请求加快审查。

申请人提出 PPH 请求，必须向 NIPO 提交“参与专利审查高速路（PPH）试点项目请求表”。

1. 要求

(1) 该 NIPO 申请（包括 PCT 国家阶段申请）是

(i) 依巴黎公约有效要求 CNIPA 申请优先权的申请（情形

例如附录 I 图 A、B、C、F、G 和 H), 或

(ii) 未要求优先权的 PCT 国家阶段申请 (情形例如附录 I 图 I), 或

(iii) 依巴黎公约有效要求 PCT 申请优先权的申请, 该 PCT 申请未要求优先权 (情形例如附录 I 图 J、K 和 L)。

有效要求多个 CNIPA 申请或直接 PCT 申请优先权的申请, 或符合以上 (i) 至 (iii) 要求之原始申请的分案申请, 亦符合要求。

(2) 在 CNIPA 至少有一个对应申请, 其具有一项或多项被 CNIPA 认定为可授权/具有可专利性的权利要求。

对应申请可以是构成优先权要求基础的申请、由构成优先权要求基础的 CNIPA 申请派生出的申请 (例如 CNIPA 申请的分案申请或要求 CNIPA 申请优先权的申请 (情形如附录 I 图 C))、或是 PCT 申请的 CNIPA 地区阶段申请 (情形如附录 I 图 H、I、J、K 和 L)。

权利要求“被认定为可授权/具有可专利性”是指 CNIPA 审查员在最新的审查意见通知书中清楚指出权利要求“具有可专利性”, 即使该申请尚未得到专利授权。

所述审查意见通知书包括:

- i) 授权通知书;
- ii) 第一/二/三/...次审查意见通知书;
- iii) 驳回决定;
- iv) 复审决定;
- v) 无效决定。

(3) NIPO 申请的所有权利要求 (在 PPH 试点项目下请求加快审查), 无论是原始提交的或者是修改后的, 必须与 CNIPA 认定为具有可专利性/可授权的一个或多个权利要求充分对应。

除了由于翻译和权利要求格式造成的差异, 如果 NIPO 申请的权利要求与 CNIPA 申请的权利要求有着相同或相似的范围, 或者 NIPO 申请的权利要求范围比 CNIPA 申请的权利要求范围小, 那么, 权利要求被认为是“充分对应”。

在此方面, 当 CNIPA 申请的权利要求修改为被说明书 (说明书正文和/或权利要求) 支持的附加技术特征所进一步限时, 权利要求的范围变小。

与 CNIPA 认定为可授权的权利要求相比, NIPO 申请的权利要求引入新的/不同类型权利要求时, 不被认为是充分对应。例如, 如果 CNIPA 申请的权利要求仅包含制备产品的方法权利要求, 那么当 NIPO 申请的权利要求引入依赖对应方法权利要求的产品权利要求时, NIPO 申请的权利要求不被认为是充分对应。

申请人参与 PPH 试点项目的请求获得批准后, 任何修改或新增的权利要求不需要与 CNIPA 申请中被认定为具有可专利性/可授权的权利要求充分对应。

(4) NIPO 在申请人提出 PPH 请求之时尚未对该申请进行审查。

2. 提交的文件

以下文件 (1) 至 (4) 必须随 “参与专利审查高速路 (PPH) 试点项目请求表” 一并提交。

(1) CNIPA 就对应申请作出的所有审查意见通知书（与 CNIPA 关于可专利性的审查意见相关）的副本及其译文

挪威文或英文可作为译文语言。可接受机器翻译。若审查员无法理解权利要求译文，可要求申请人重新提交译文。

(2) CNIPA 认定为具有可专利性/可授权的所有权利要求的副本及其译文

挪威文或英文可作为译文语言。若审查员无法理解权利要求译文，可要求申请人重新提交译文。

(3) 引用文件的副本

需提交的文件指前述审查意见通知书引用的文件。

若引用文件是专利文献，申请人不必提交该文件。若 NIPO 没有这些专利文献，应审查员要求，申请人必须提交专利文献。非专利文献必须提交。申请人不需要提交引用文件的译文。

(4) 权利要求对应性

申请人提出 PPH 请求，必须在“参与专利审查高速路（PPH）试点项目请求表”的 D 栏说明 NIPO 申请的所有权利要求如何与 CNIPA 申请中具有可专利性/可授权的权利要求充分对应。

若权利要求在文字上是完全相同的，申请人可仅在表中注明“它们是相同的”。若权利要求有差异，需要根据前述 1.（3）之标准解释每个权利要求的充分对应性。

当申请人已通过同步或在前程序向 NIPO 提交了以上文件（1）至（4），可通过引用加入这些文件而不必将其附上。

3. PPH 试点项目下加快审查的流程

申请人在 PPH 试点项目下向 NIPO 提出加快审查请求，包括

相关的证明文件和填写完整的请求表（见样表）。

NIPO 在收到 PPH 请求及其附加文件后作出申请是否能被给予 PPH 下加快审查状态的决定。若 NIPO 决定批准 PPH 请求，申请将被给予 PPH 下加快审查的特殊状态。

若请求未能完全符合上述要求，申请人将被告知结果以及请求存在的缺陷。NIPO 将给予申请人补正的机会，以克服请求存在的某些缺陷。若缺陷未被补正，申请人将被告知结果，申请将按照正常程序等待审查。

第二部分

PPH：使用来自 CNIPA 的 PCT 国际阶段工作结果

申请人可以根据 PCT 国际阶段工作结果就在 NIPO 提出的、且满足以下中挪 PPH 项目试点要求的申请，按照规定流程，包括提交与申请相关的文件，请求加快审查（PCT-PPH 项目试点）。

申请人提出 PCT-PPH 请求，必须向 NIPO 提交“参与专利审查高速路（PPH）试点项目请求表”。

1. 要求

申请人在 NIPO 提出 PCT-PPH 请求的申请应当满足以下要求：

(1) 对应该申请的 PCT 申请的国际阶段的最新工作结果（“国际工作结果”），即国际检索单位的书面意见（WO/ISA）、国际初步审查单位的书面意见（WO/IPEA）或国际初步审查报告（IPER），指出至少一项权利要求具有可专利性/可授权（从新颖性、创造性和工业实用性方面）。

注意，作出 WO/ISA、WO/IPEA 和 IPER 的 ISA 和 IPEA 仅限于 CNIPA，但在要求优先权的情况下，可对任何专利局的申请提出优先权要求，参见附录 II 例 A'（申请 ZZ 可以是任何国家申请）。

申请人不能仅基于国际检索报告（ISR）提出 PCT-PPH 请求。

(2) 申请和对应国际申请之间的关系满足以下要求之一：

(i) 申请是对应国际申请的国家阶段申请（参见附录 II 图 A, A'和 A''）；

(ii) 申请是作为对应国际申请的优先权要求基础的国家申请（参见附录 II 图 B）；

(iii) 申请是要求了对应国际申请的优先权的国际申请的国家阶段申请 (参见附录 II 图 C);

(iv) 申请是要求了对应国际申请的外国/本国优先权的国家申请 (参见附录 II 图 D);

(v) 申请是满足以上(i)-(iv)要求之一的申请的派生申请 (分案申请和要求本国优先权的申请等) (参见附录 II 图 E1 和 E2)。

(3) 提交进行 PCT-PPH 审查的申请的权利要求, 无论是原始提交的或者是修改后的, 必须与对应国际申请中被最新国际工作结果认为具有可专利性/可授权的一个或多个权利要求充分对应。

考虑到由于翻译和权利要求格式造成的差异, 如果申请的权利要求与被最新国际工作结果认为具有可专利性/可授权的权利要求有着同样或相似的范围, 或者申请的权利要求范围比被最新国际工作结果认为具有可专利性/可授权的权利要求范围小, 那么, 权利要求被认为是“充分对应”。

在此方面, 当被最新国际工作结果认为具有可专利性/可授权的权利要求修改为被申请的说明书 (说明书正文和/或权利要求) 支持的附加技术特征进一步限定时, 权利要求的范围变小。

与被最新国际工作结果认为具有可专利性/可授权的权利要求相比, 申请的权利要求引入新的/不同类型权利要求时, 不被认为是充分对应。例如, 被最新国际工作结果认为具有可专利性/可授权的权利要求仅包含制备产品的方法权利要求, 如果申请的权利要求引入依赖对应方法权利要求的产品权利要求, 那么,

申请的权利要求不被认为是充分对应。

申请人参与 PCT-PPH 项目试点的请求获得批准后，任何修改或新增的权利要求不需要与最新国际工作结果认为可授权的权利要求充分对应。

(4) NIPO 在申请人提出 PCT-PPH 请求之时尚未对该申请进行审查。

2. 提交的文件

申请人在提出 PCT-PPH 请求时必须随付请求表提交以下文件。在某些情形下，一些文件可以不必提交。

(1) 认为权利要求具有可专利性/可授权的最新国际工作结果的副本及其挪威文或英文译文。

若最新国际阶段工作结果的副本及其译文副本可通过“PATENTSCOPE®¹”获得，除非 NIPO 要求，申请人不需要提交这些文件。

(WO/ISA 和 IPER 通常自优先权日起 30 个月内按“IPRP 第 1 章”和“IPRP 第 II 章”可获得。)

若审查员无法理解国际工作结果译文，可要求申请人重新提交译文。

(2) 对应国际申请中被最新国际工作结果认为具有可专利性/可授权的权利要求的副本及其挪威文或英文译文

如果被认为具有可专利性/可授权的权利要求的副本可以通过“PATENTSCOPE®²”获得，除非 NIPO 要求，申请人不需要提交

¹ <http://www.wipo.int/pctdb/en/index.jsp>

² <http://www.wipo.int/pctdb/en/index.jsp>

这些文件。

若审查员无法理解权利要求译文，可要求申请人重新提交译文。

(3) 在该申请对应的国际申请的最新国际工作结果中引用文件的副本

若引用文件是专利文献，申请人不必提交该文件。若 NIPO 获取这些专利文献存在困难，申请人应要求须提交专利文献。非专利文献必须提交。申请人不需要提交引用文件的译文。

当申请人已通过同步或在前程序向 NIPO 提交了以上文件 (1) 至 (3)，可通过引用加入这些文件而不必将其附上。

(4) 权利要求对应性

申请人提出 PCT-PPH 请求，必须在“参与专利审查高速路 (PPH) 试点项目请求表”的 D 栏说明 NIPO 申请的所有权利要求如何与最新国际工作结果中具有可专利性/可授权的权利要求充分对应。

若权利要求在文字上是完全相同的，申请人可仅在表中注明“它们是相同的”。若权利要求有差异，需要根据前述 1. (3) 之标准解释每个权利要求的充分对应性。

3. PCT-PPH 试点项目下加快审查的流程

申请人在 PCT-PPH 试点项目下向 NIPO 提出加快审查请求，包括相关的证明文件和填写完整的请求表（见样表）。

NIPO 在收到 PCT-PPH 请求及其附加文件后作出申请是否能被给予 PCT-PPH 下加快审查状态的决定。若 NIPO 决定批准 PCT-PPH 请求，申请将被给予 PCT-PPH 下加快审查的特殊状态。

若请求未能完全符合上述要求，申请人将被告知结果以及请求存在的缺陷。NIPO 将给予申请人补正的机会，以克服请求存在的某些缺陷。若再次提交的请求仍不符合要求，申请人将被告知结果，申请将按照正常程序等待审查。

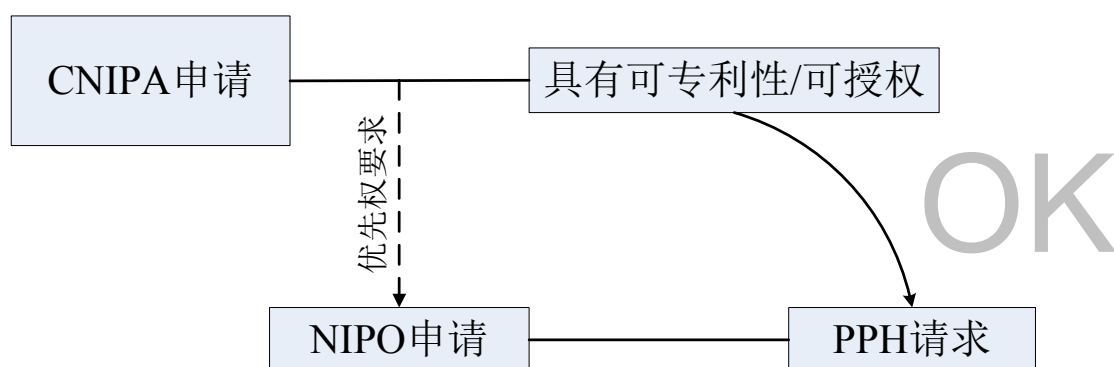
样表

https://www.patentstyret.no/globalassets/tjenester/skjema/engelsk/PPH_soknadsskjema.pdf

附录 I

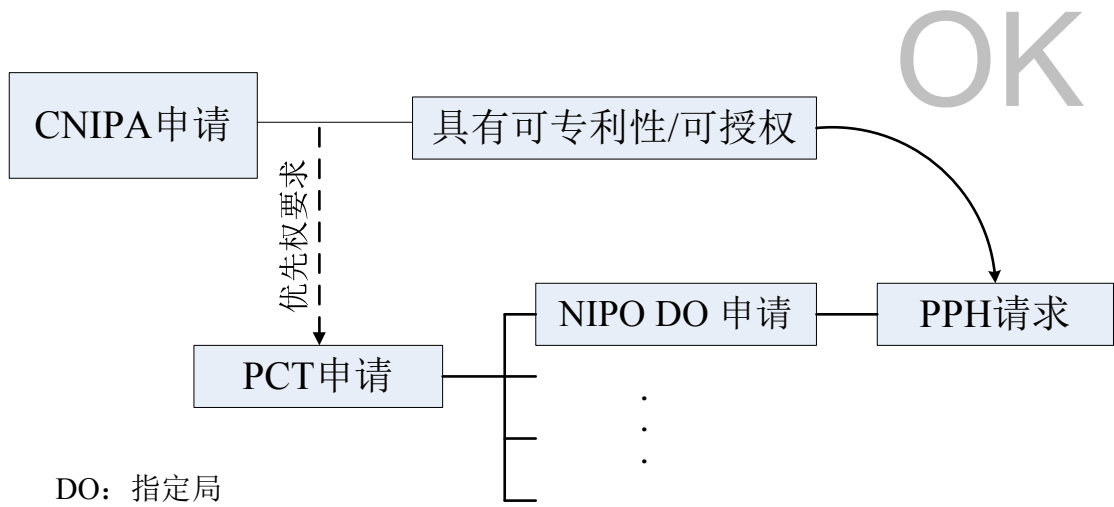
A

满足(a)(i)要求的情形
-巴黎公约途径-



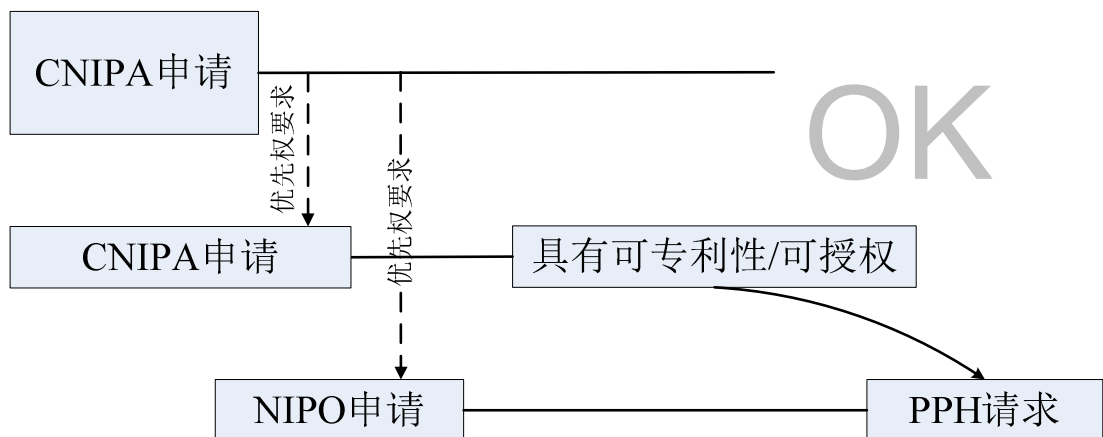
B

满足(a)(i)要求的情形
-PCT途径-



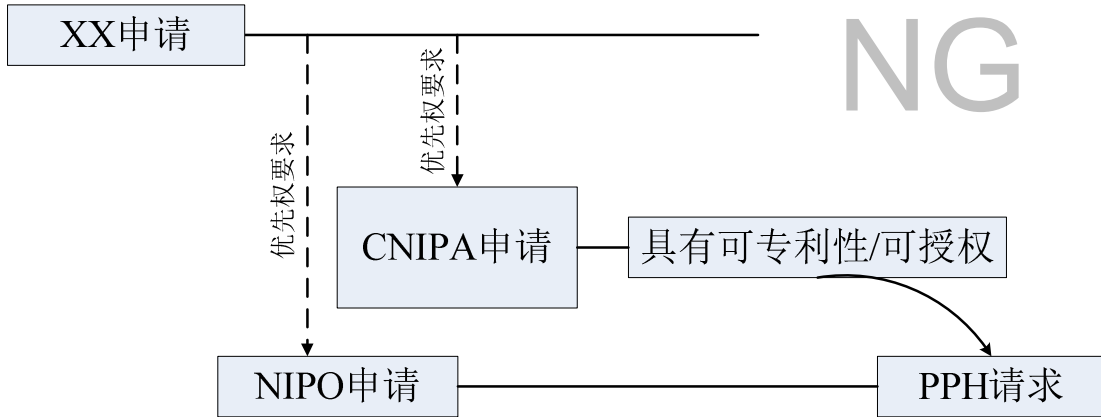
C

满足(a)(i)要求的情形
-巴黎公约路径，国内优先权-



D

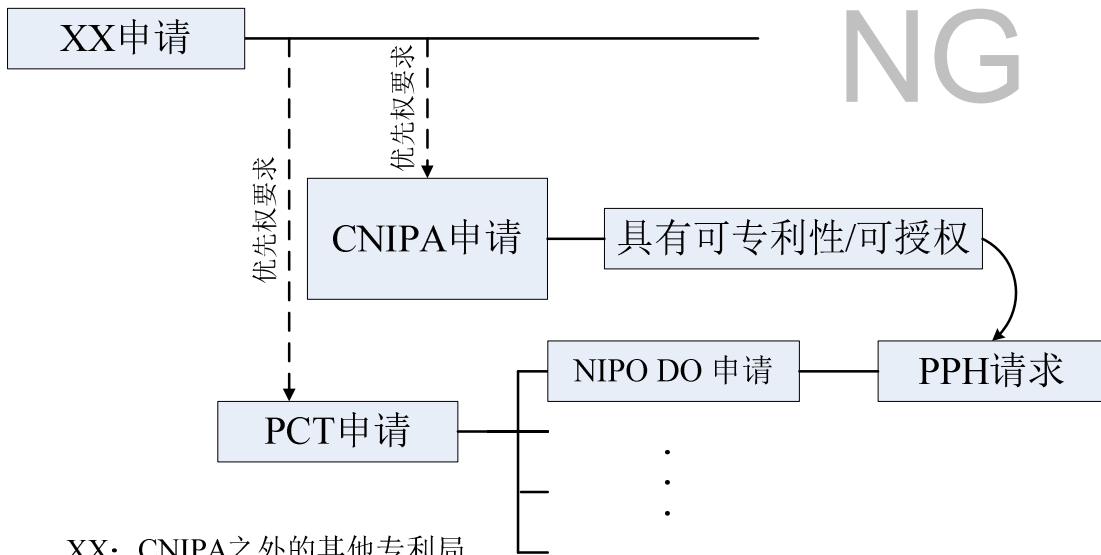
不满足(a)要求的情形
-巴黎公约途径，但首次申请来自第三局-



XX: CNIPA之外的其他专利局

E

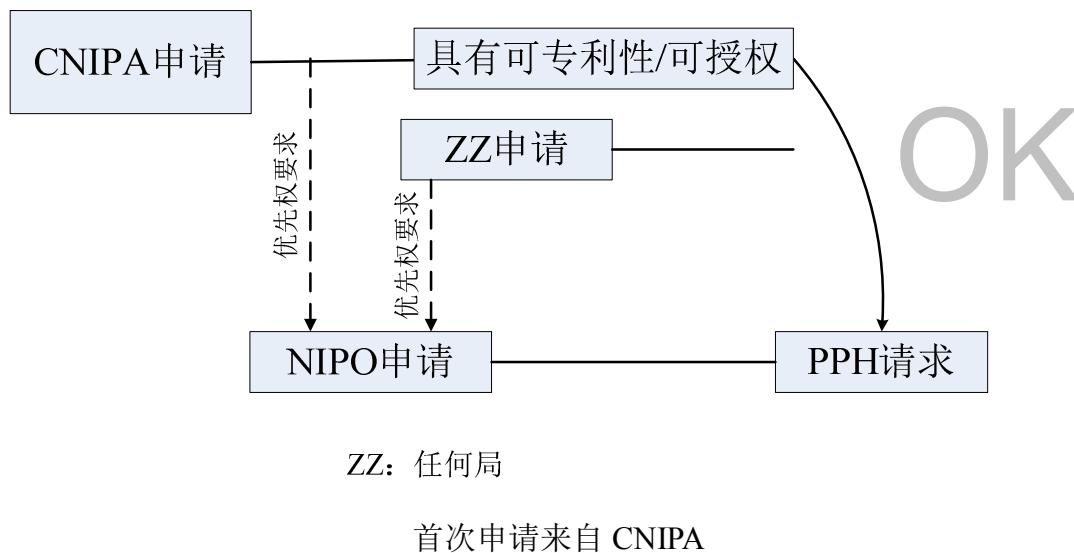
不满足(a)要求的情形
-PCT途径，但首次申请来自第三局-



XX: CNIPA之外的其他专利局

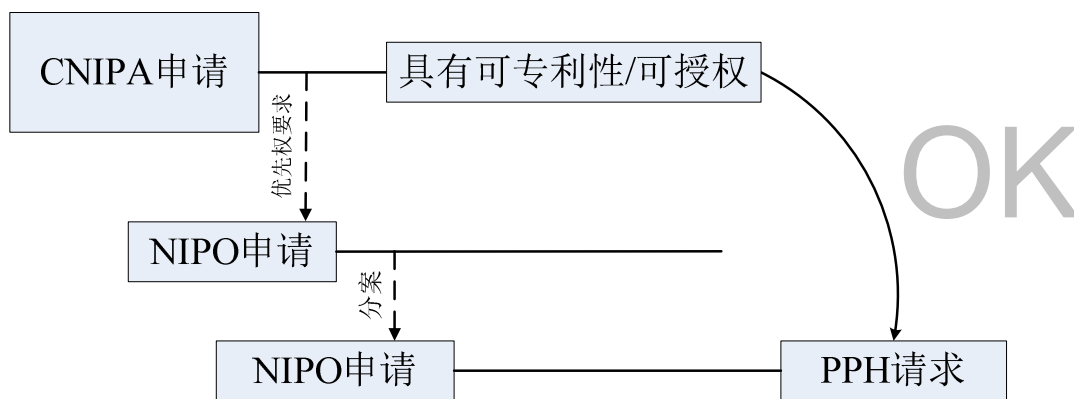
F

满足(a)(i)要求的情形
-巴黎公约途径及复杂优先权-



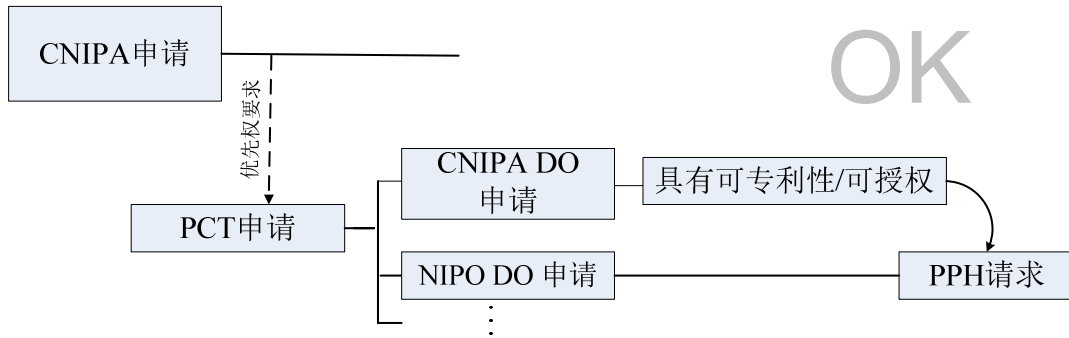
G

满足(a)(i)要求的情形
-巴黎公约途径及分案申请-



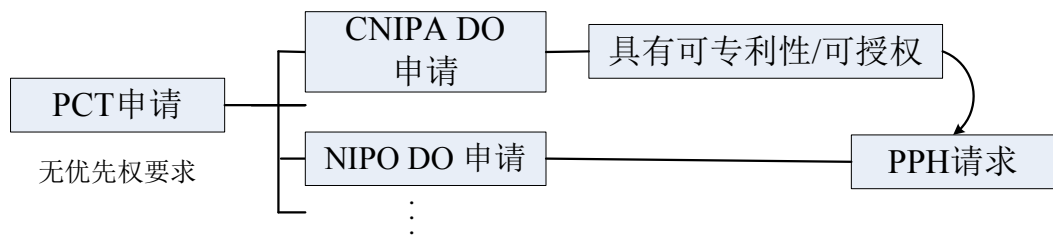
H

满足(a)(i)要求的情形
-PCT途径-



I

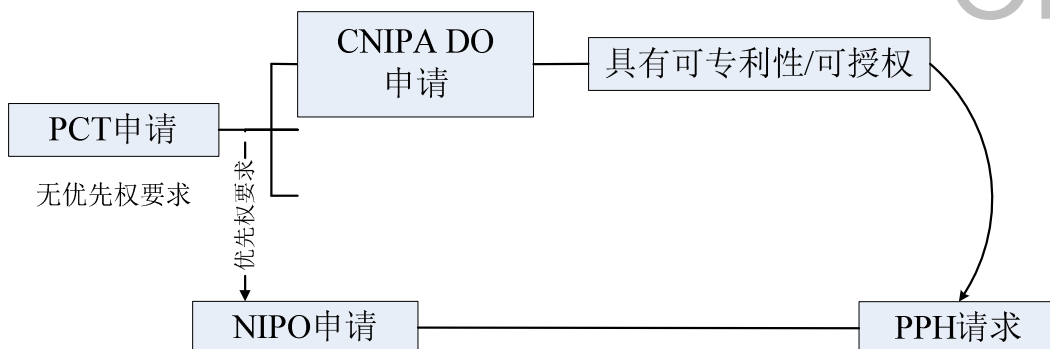
满足(a)(ii)要求的情形
-直接PCT途径-



J

满足(a)(iii)要求的情形
-直接PCT及巴黎公约途径-

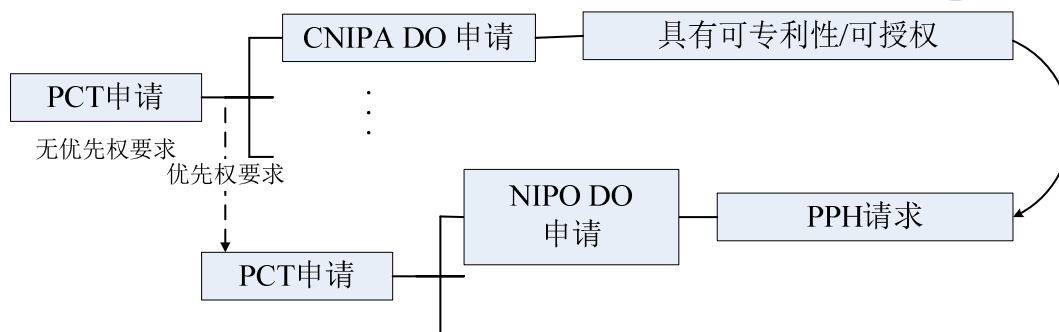
OK



K

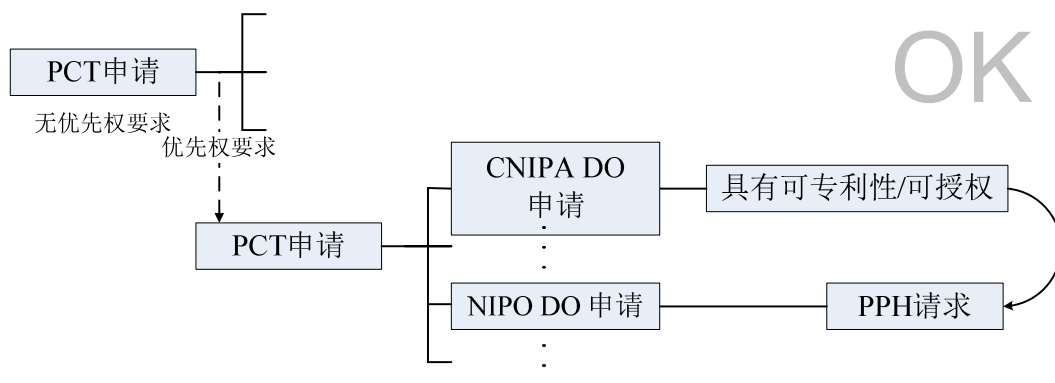
满足(a)(iii)要求的情形
-直接PCT及PCT途径-

OK



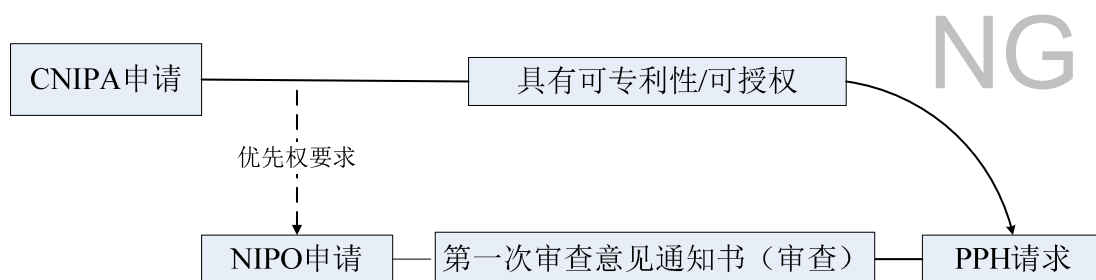
L

满足(a)(iii)要求的情形
-直接PCT及PCT途径-



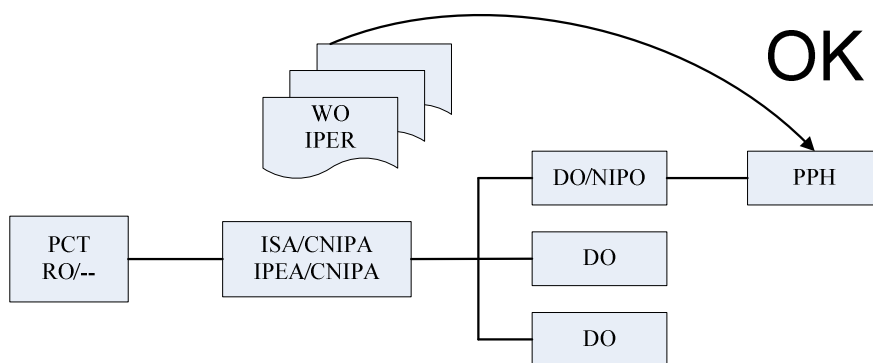
M

不满足(f)要求的情形
-在PPH请求前审查已开始-

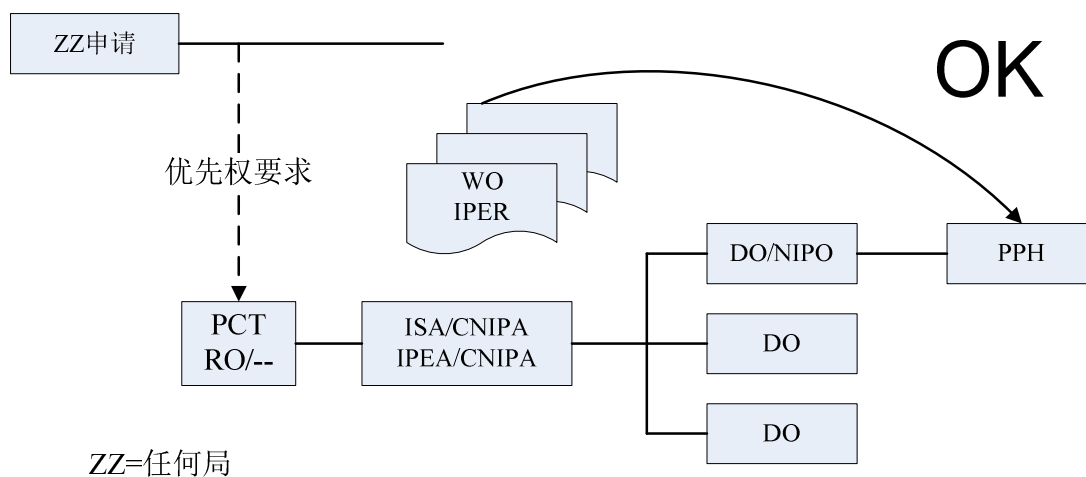


附录 II

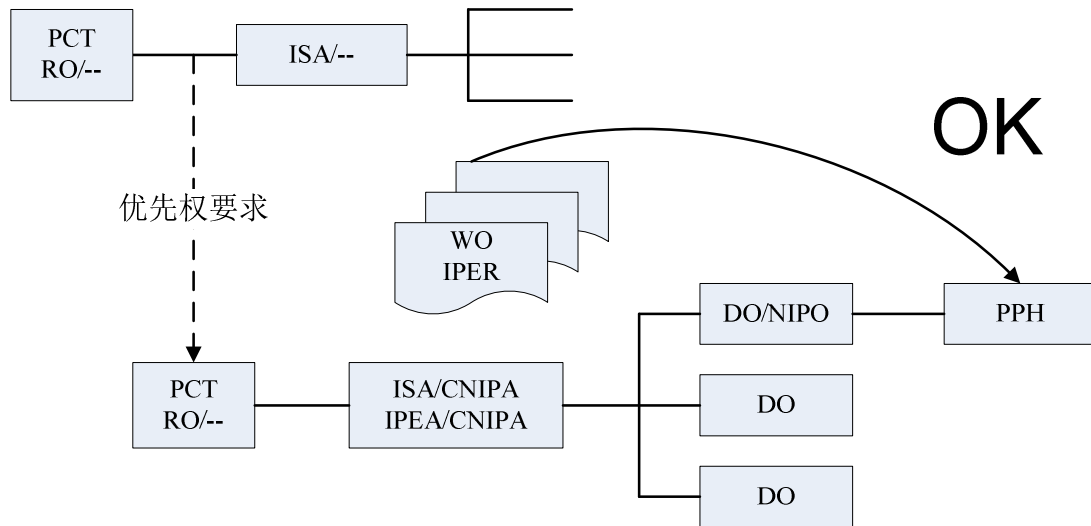
(A) 申请是对应国际申请的国家阶段申请



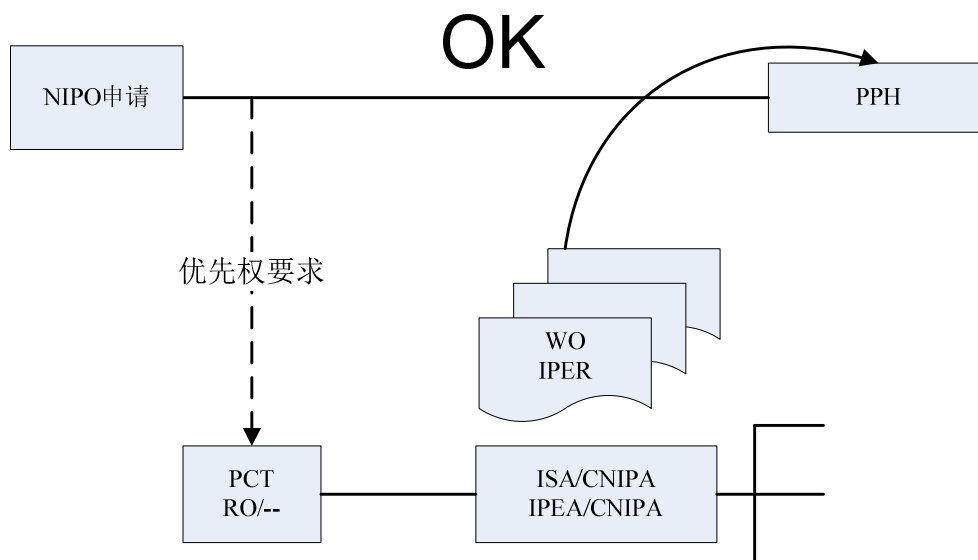
(A') 申请是对应国际申请的国家阶段申请
(对应国际申请要求一个国家申请的优先权)



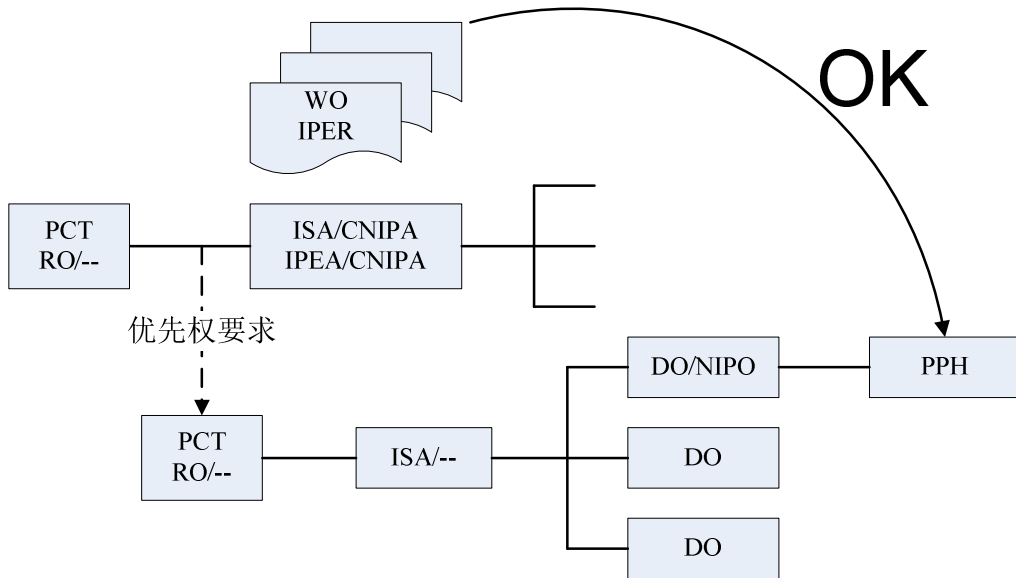
(A”)申请是对应国际申请的国家阶段申请
(对应国际申请要求一个国际申请的优先权)



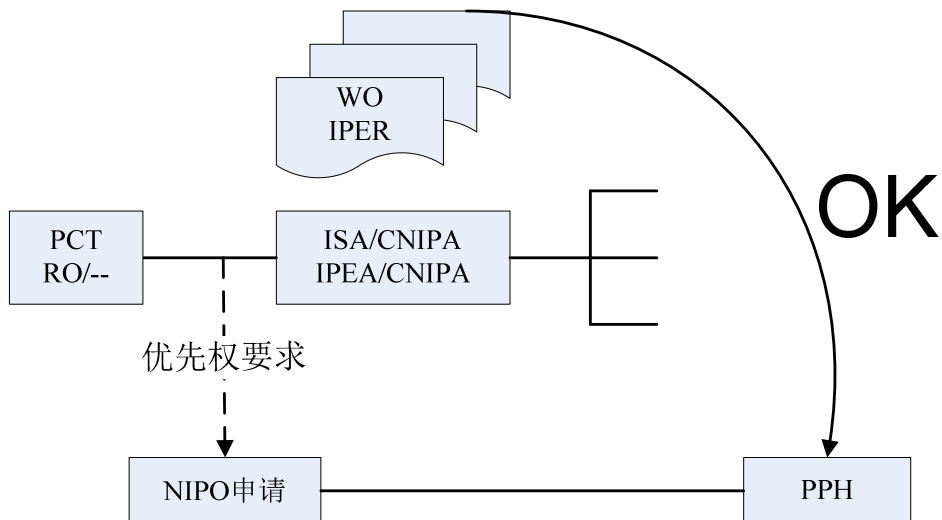
(B)申请是作为对应国际申请优先权要求
基础的国家申请



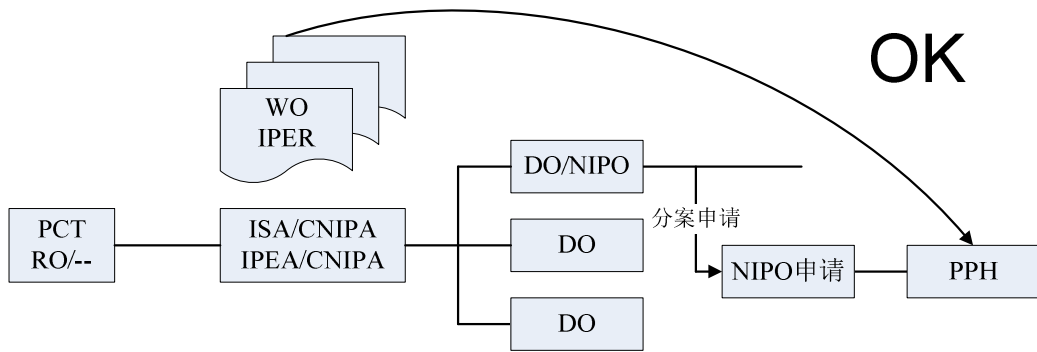
(C) 申请是要求对应国际申请优先权的国际申请的国家阶段申请



(D) 申请是要求对应国际申请的外国/本国优先权的国家申请



(E1)申请是满足要求(A)的申请的分案申请



(E2)申请是要求满足要求(B)的申请的国内优先权的申请

