

# 在中巴专利审查高速路（PPH）试点项目下 向中国国家知识产权局（CNIPA）提出 PPH 请求的流程

中巴 PPH 新试点项目将于 2020 年 1 月 1 日开始，为期五年。必要时，试点时间将延长，直至 CNIPA 和巴西工业产权局（INPI）受理足够数量的 PPH 请求，以恰当地评估 PPH 项目的可行性。

两局在请求数量超出可管理的水平时或出于其它任何原因，可终止本 PPH 试点。PPH 试点终止之前，将先行发布通知。

## **PPH：使用来自 INPI 的工作结果**

申请人可以就基于 INPI 申请在 CNIPA 提出的、且满足以下中巴 PPH 试点项目要求的申请，按照规定流程，包括提交与申请相关的文件，请求加快审查。

申请人提出 PPH 请求，必须向 CNIPA 提交“参与专利审查高速路（PPH）试点项目请求表”。

## 1. 要求

(a) 提交 PPH 请求的 CNIPA 专利申请以及作为 PPH 请求基础的 INPI 专利或实用新型申请应为具有相同最早日（优先权日或申请日）的对应申请。同族的最早申请应向 CNIPA 或 INPI 提交，或在 PCT 下由 CNIPA 或 INPI 作为接收局。巴黎公约路径和直接 PCT 路径的申请均适格。

表述“对应申请”不仅可被解释为指优先权要求所基于的申请，还可指由要求优先权的申请派生出的申请。例如，申请的分案申请或要求某申请国内优先权的申请，其中某申请为要求优先权的申请。然而在这方面，除非分案申请是 (i) 直接从原始申请分出的，并且是 (ii) 由在先审查局 (OEE) 要求的，否则分案专利申请将不予接受。

例如，CNIPA 申请可以是：

(i) 依巴黎公约有效要求 INPI 申请优先权的申请（情形例如附录 I 图 A、B、C、F、G 和 H），或

(ii) 依巴黎公约为 INPI 申请提供有效优先权要求基础的申请（包括 PCT 国家阶段申请）（情形例如附录 I 图 Q 和 R），或

(iii) 与 INPI 申请共享向 CNIPA/INPI 提交的共同优先权文件的申请（情形例如附录 I 图 D、E、J、K 和 L），或

(iv) PCT 国家阶段申请，其中 CNIPA 申请和 INPI 申请均为未要求优先权的共同 PCT 国际申请的派生申请（情形例如附录 I 图 I）。

CNIPA 参与请求的数量将限定为 500 件，无论申请是否在 CNIPA-INPI PPH 试点项目中被 CNIPA 接受。

**(b)对应申请已由 INPI 进行实质审查并具有一项或多项被 INPI 认定为可授权的权利要求。**

可授权的权利要求应在 INPI 的“授权决定书”中被清楚指出，其将作为参与该 PPH 项目请求的基础。

**(c) CNIPA 申请的所有权利要求（在 PPH 试点项目下请求加快审查），无论是原始提交的或者是修改后的，必须与 INPI 认定为可授权的一个或多个权利要求充分对应。**

除了由于翻译和权利要求格式造成的差异，如果 CNIPA 申请的权利要求与 INPI 申请的权利要求有着相同或相似的范围，或者 CNIPA 申请的权利要求范围比 INPI 申请的权利要求范围小，那么，权利要求被认为是“充分对应”。

在此方面，当 INPI 申请的权利要求修改为被说明书（说明书正文和/或权利要求）支持的附加技术特征所进一步限定时，权利要求的范围变小。

与 INPI 认定为可授权的权利要求相比，CNIPA 申请的权利要求引入新的/不同类型权利要求时，不被认为是充分对应。例如，如果 INPI 申请的权利要求仅包含制备产品的方法权利要求，那么当 CNIPA 申请的权利要求引入依赖对应方法权利要求的产品权利要求时，CNIPA 申请的权利要求不被认为是充分对应。

CNIPA 申请不需要包含所有 INPI 认定为具有可专利性/可授权的权利要求，删去某些权利要求是允许的。例如，INPI 申请包含 5 项被认定为具有可专利性/可授权的权利要求，CNIPA 申请可以仅包含其中的 3 项权利要求。

申请人参与 PPH 试点项目的请求获得批准后、收到有关实质

审查的审查意见通知书之前，任何修改或新增的权利要求需要与 INPI 申请中被认定为具有可专利性/可授权的权利要求充分对应；申请人参与 PPH 试点项目的请求获得批准后，为克服审查员提出的驳回理由对权利要求进行修改，任何修改或新增的权利要求不需要与 INPI 申请中被认定为具有可专利性/可授权的权利要求充分对应。任何超出权利要求对应性的修改或变更由审查员裁量决定是否允许。

注意，申请人在 CNIPA 提出实质审查请求时以及在收到 CNIPA 作出的发明专利申请进入实质审查阶段通知书之日起的 3 个月内，可以对包括权利要求在内的申请文件主动提出修改。因此，申请人需要注意修改的时机，以使 CNIPA 申请的权利要求和 INPI 申请中被认定为具有可专利性/可授权的权利要求充分对应。

**(d) CNIPA 申请必须已经公开。**

申请人在提出 PPH 请求之前或之时必须已经收到 CNIPA 作出的发明专利申请公布通知书。

**(e) CNIPA 申请必须已经进入实质审查阶段。**

申请人在提出 PPH 请求之前或之时必须已经收到 CNIPA 作出的发明专利申请进入实质审查阶段通知书。

注意，一个允许的例外情形是，申请人可以在提出实质审查请求的同时提出 PPH 请求。

**(f) CNIPA 在申请人提出 PPH 请求之时尚未对该申请进行审查。**

申请人在提出 PPH 请求之前及之时尚未收到 CNIPA 实质审查部门作出的任何审查意见通知书。

**(g) CNIPA 申请必须是电子申请。**

申请人在提出 PPH 请求之前必须将纸件 CNIPA 申请转换为电子申请。

## **2. 提交的文件**

以下文件 (a) 至 (c) 必须随 “参与专利审查高速路 (PPH) 试点项目请求表” 一并提交。

注意, 即使某些文件不必提交, 其文件名称亦必须列入 “参与专利审查高速路 (PPH) 试点项目请求表” 中 (具体细节参见以下样表)。

**(a) INPI 就对应申请作出的所有审查意见通知书 (与 INPI 关于可专利性的审查意见相关) 的副本及其译文**

中文和英文可作为译文语言。机器翻译可接受。若因翻译不充分导致审查员无法理解审查意见通知书译文, 审查员可要求申请人重新提交译文。

**(b) INPI 认定为可授权的所有权利要求的副本及其译文**

中文和英文可作为译文语言。若审查员无法理解权利要求译文, 可要求申请人重新提交译文。

**(c) INPI 审查员引用文件的副本**

需提交的文件指前述审查意见通知书引用的文件。仅系参考文件而未构成驳回理由的引用文件可不必提交。

若引用文件是专利文献, 申请人不必提交该文件<sup>1</sup>。若 CNIPA 没有这些专利文献, 应审查员要求, 申请人必须提交专利文献。

---

<sup>1</sup> 注意, 即使申请人可以不必提交引用文件副本, 引用文件的名称亦必须列入 “参与专利审查高速路 (PPH) 试点项目请求表” 中。

非专利文献必须提交。申请人不需要提交引用文件的译文。

当申请人已通过同步或在前程序向 CNIPA 提交了以上文件 (a) 至 (c), 可通过引用加入这些文件而不必将其附上。

### **3. 根据 PPH 试点项目提交加快审查请求的“参与专利审查高速路(PPH)试点项目请求表”**

#### **(a) 情况说明**

申请人根据 PPH 试点项目向 CNIPA 提出加快审查请求, 必须提交“参与专利审查高速路(PPH)试点项目请求表”。

申请人必须说明申请包含在 1. (a) 之 (i) 至 (iii) 情形中, 且基于 PPH 试点项目请求加快审查, 还必须注明对应 INPI 申请的申请号、公开号或授权专利号。

若有一个或多个具有可专利性/可授权权利要求的申请与 1. (a) 之 (i) 至 (iii) 情形涉及的 INPI 申请不同(例如基础申请的分案申请), 必须指明该具有可专利性/可授权权利要求的申请的申请号、公开号或授权专利号, 以及相关申请间的关系。

#### **(b) 提交的文件**

申请人必须以清楚、可辨的方式列出以上 2. 中提到的所有要求的文件, 即使申请人可省略提交某些文件。

#### **(c) 权利要求对应性**

申请人提出 PPH 请求, 必须在“参与专利审查高速路(PPH)试点项目请求表”的 D 栏说明 CNIPA 申请的所有权利要求如何与 INPI 申请中具有可专利性/可授权的权利要求充分对应。

若权利要求在文字上是完全相同的, 申请人可仅在表中注明“它们是相同的”。若权利要求有差异, 需要根据前述 1. (c)

之标准解释每个权利要求的充分对应性。

#### **(d) 说明**

申请人只能以电子形式向 CNIPA 提交“参与专利审查高速路 (PPH) 试点项目请求表”。

### **4. PPH 试点项目下加快审查的流程**

CNIPA 在收到 PPH 请求及其附加文件后作出申请是否能被给予 PPH 下加快审查状态的决定。若 CNIPA 决定批准 PPH 请求，申请将被给予 PPH 下加快审查的特殊状态。

若请求未能完全符合上述要求，申请人将被告知结果以及请求存在的缺陷。CNIPA 将视情况给予申请人一次补正的机会，以克服请求存在的某些缺陷。若请求未被批准，申请人可以再次提交请求，但至多一次。若再次提交的请求仍不符合要求，申请人将被告知结果，申请将按照正常程序等待审查。

## 样表

# 参与专利审查高速路（PPH）试点项目请求表 **PPH**

<b>A. 著录数据</b>	
申请号	
<b>B. 请求</b>	
申请人请求参与专利审查高速路（PPH）试点项目基于：	
在先审查局 (OEE)	
OEE 工作结果类型	<input type="checkbox"/> 国家/地区的审查意见
	<input type="checkbox"/> WO-ISA, WO-IPEA 或 IPER
OEE 申请号	
本申请与 OEE 申请的关系	
<b>C. 文件提交</b>	
<b>第 I 栏 OEE 工作结果及其所需译文</b>	
1.	<input type="checkbox"/> 提交了 OEE 工作结果的副本 <input type="checkbox"/> 请求通过案卷访问系统或 PATENTSCOPE 获取上述文件
2.	<input type="checkbox"/> 提交了 1 之所述文件的译文 <input type="checkbox"/> 请求通过案卷访问系统或 PATENTSCOPE 获取上述文件
<b>第 II 栏 OEE 认定为可授权的所有权利要求的副本及其所需译文</b>	
3.	<input type="checkbox"/> 提交了 OEE 认定为可授权的所有权利要求的副本 <input type="checkbox"/> 请求通过案卷访问系统或 PATENTSCOPE 获取上述文件
4.	<input type="checkbox"/> 提交了 3 之所述文件的译文 <input type="checkbox"/> 请求通过案卷访问系统或 PATENTSCOPE 获取上述文件
<b>第 III 栏 OEE 工作结果引用的文件</b>	
5.	<input type="checkbox"/> 提交了 OEE 工作结果引用的所有文件的副本（专利文献除外） <input type="checkbox"/> 无引用文件
<b>第 IV 栏 已提交文件</b>	
6.	<input type="checkbox"/> 若上述某些文件已经提交，请予说明： 申请人于__年__月__日在 CN_____中提交了_____文件
<b>D. 权利要求对应性</b>	
<input type="checkbox"/> 本申请的所有权利要求与 OEE 申请中可授权的权利要求充分对应	

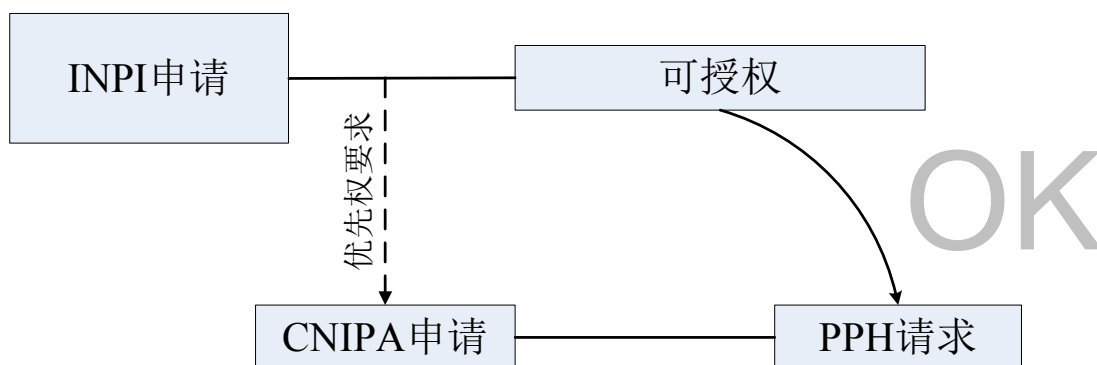


<input type="checkbox"/> 在下表中解释权利要求对应性		
本申请的权利要求	对应的 OEE 权利要求	关于对应性的解释
<b>E. 说明事项</b>		
<p>1. OEE 工作结果的副本名称如下：</p> <p>a. OEE 申请_____；</p> <p>    1) 由__于__年__月__日作出的_____</p> <p>    2) 由__于__年__月__日作出的_____</p> <p>2. OEE 工作结果引用的文件的副本名称如下：</p> <p>    1) _____</p> <p>    2) _____</p> <p>3. 特殊项的解释说明：</p>		
申请人或其代理人		日期

# 附录 I

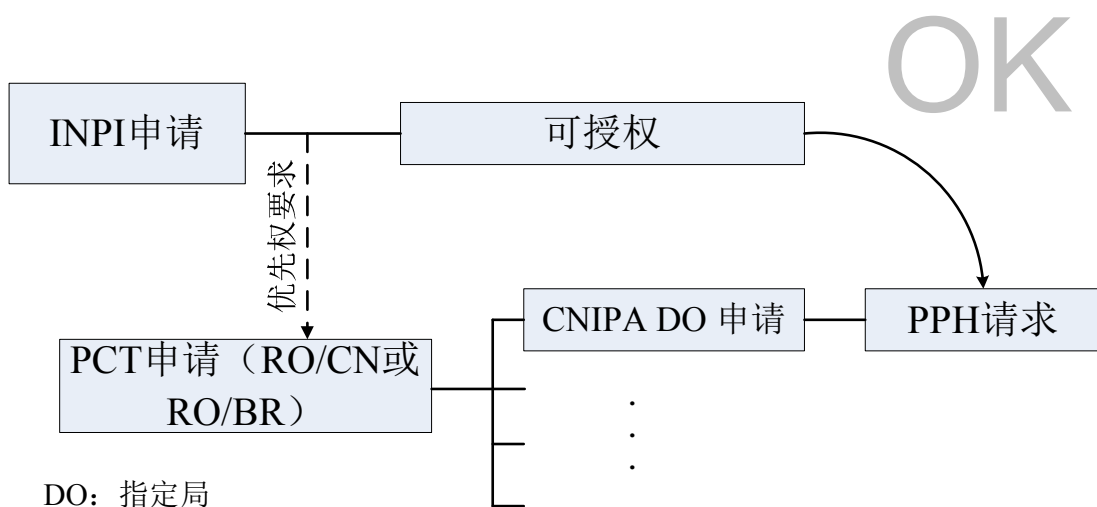
A

满足(a)(i)要求的情形  
-巴黎公约途径-



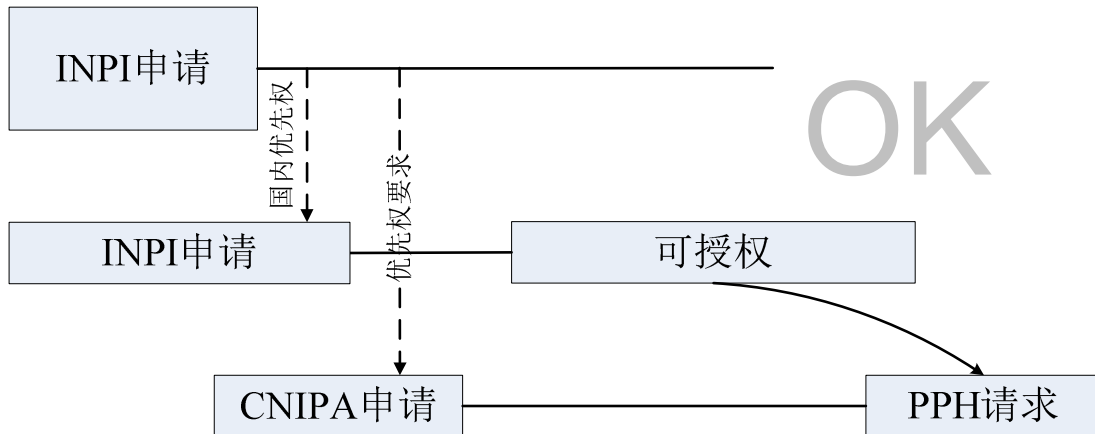
B

满足(a)(i)要求的情形  
-PCT途径-



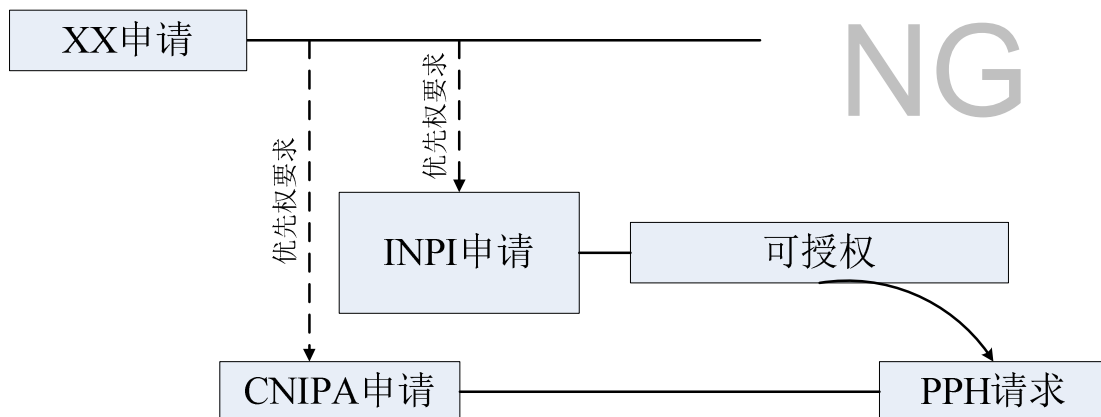
C

满足(a)(i)要求的情形  
-巴黎公约路径，国内优先权-



D

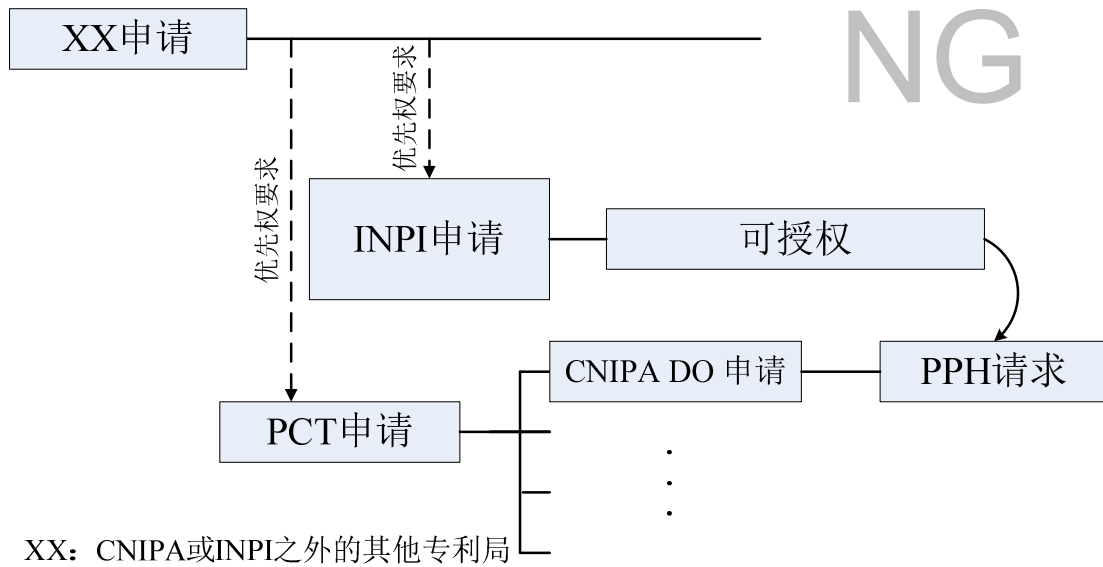
不满足(a)(iii)要求的情形  
-巴黎公约途径，但首次申请来自第三国-



XX: CNIPA或INPI之外的其他专利局

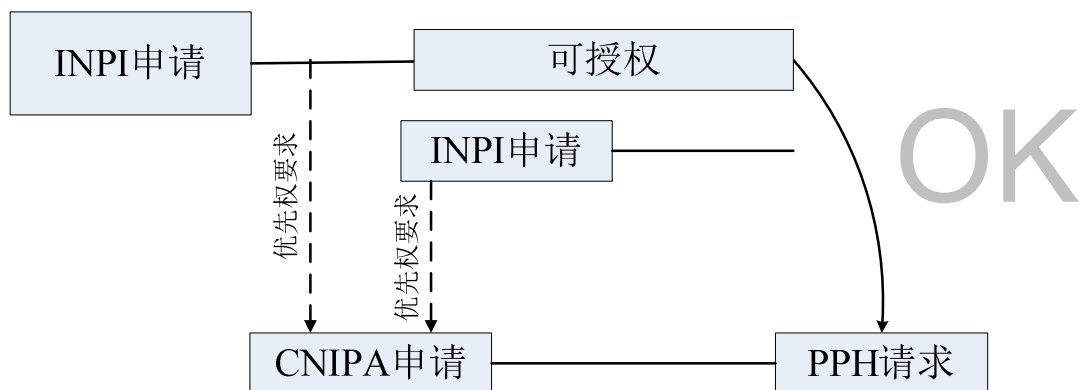
**E**

不满足(a)(iii)要求的情形  
-PCT途径，但首次申请来自第三国-



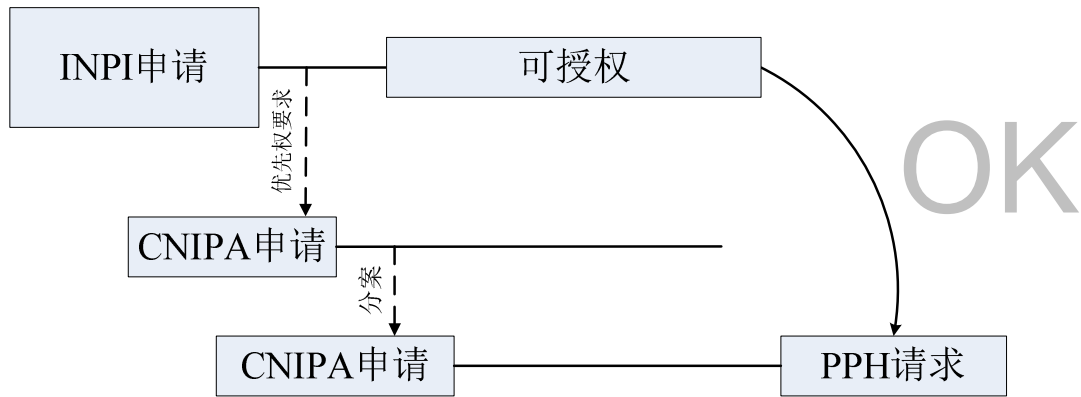
**F**

满足(a)(i)要求的情形  
-巴黎公约途径及复杂优先权-



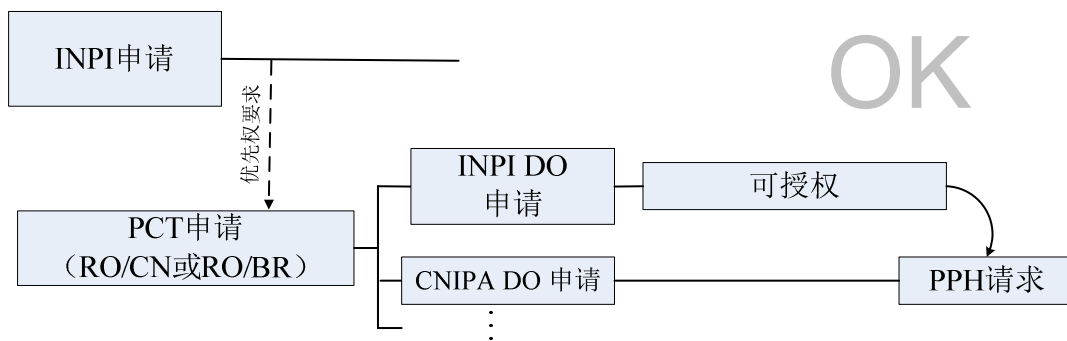
G

满足(a)(i)要求的情形  
-巴黎公约途径及分案申请-



H

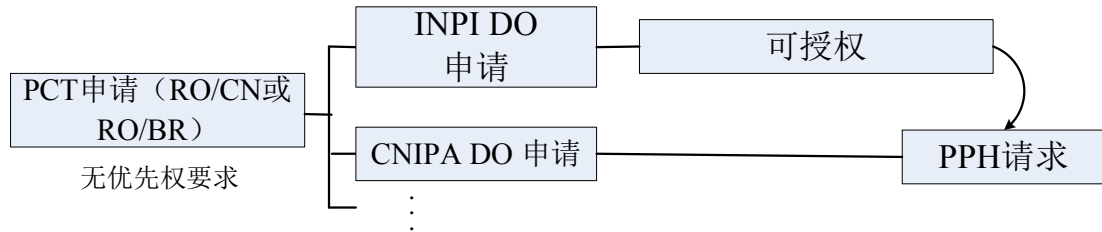
满足(a)(i)要求的情形  
-PCT途径-



I

满足(a)(iv)要求的情形  
-直接PCT途径-

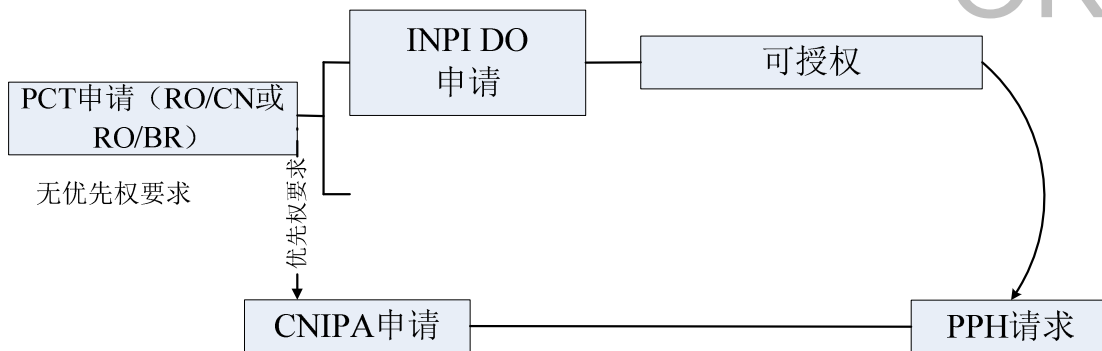
OK



J

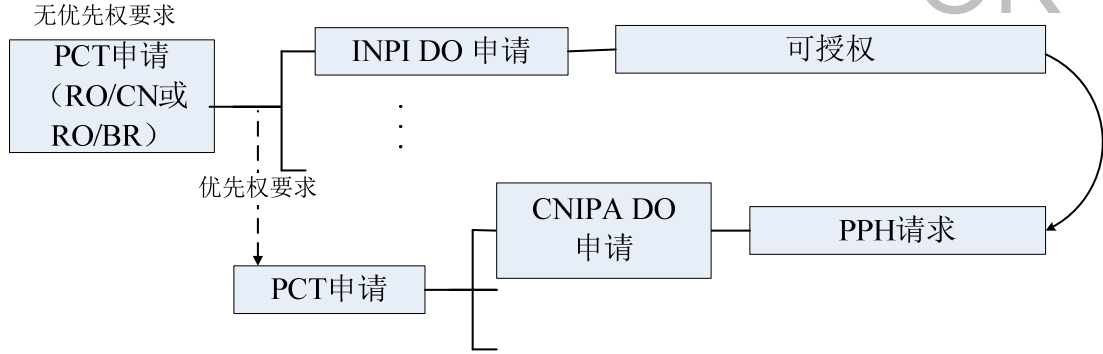
满足(a)(iii)要求的情形  
-直接PCT及巴黎公约途径-

OK



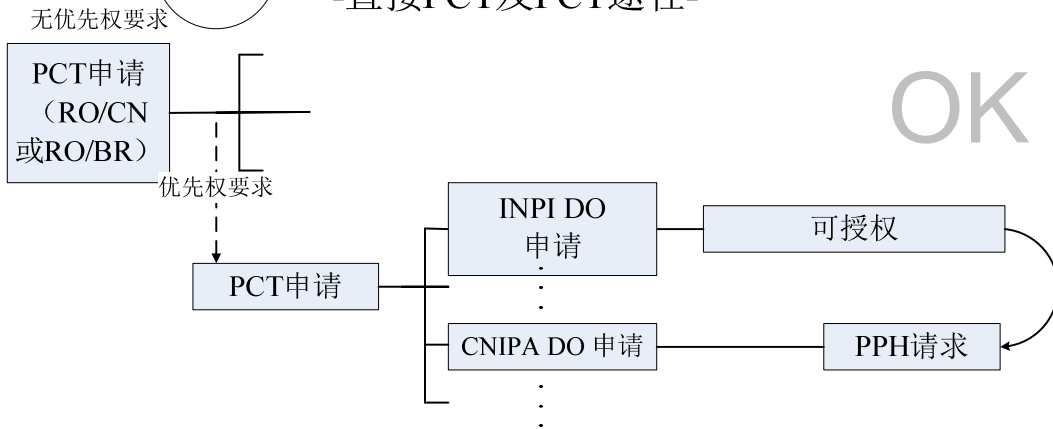
**K**

满足(a)(iii)要求的情形  
-直接PCT及PCT途径-



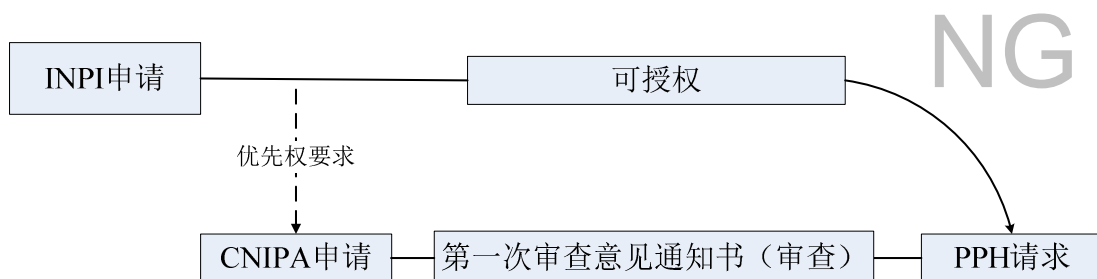
**L**

满足(a)(iii)要求的情形  
-直接PCT及PCT途径-



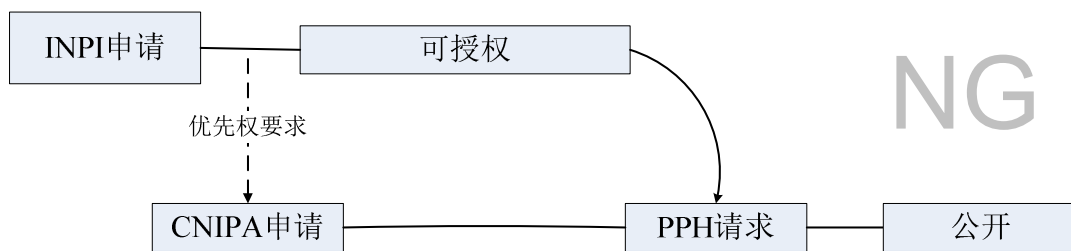
M

不满足(f)要求的情形  
-在PPH请求前审查已开始-



N

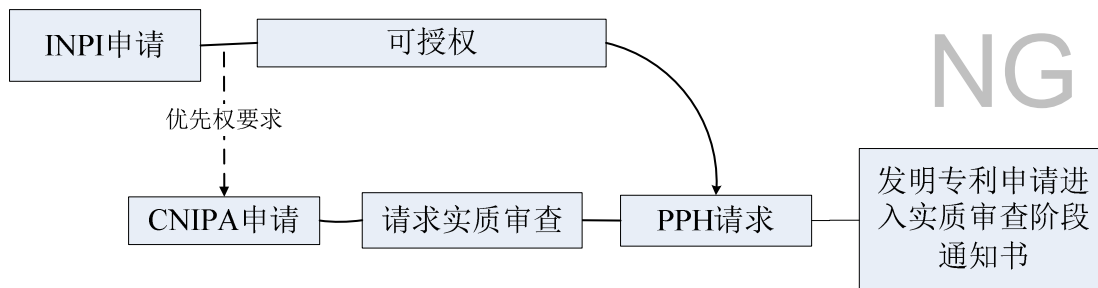
不满足(d)要求的情形  
-在PPH请求时申请尚未公开-





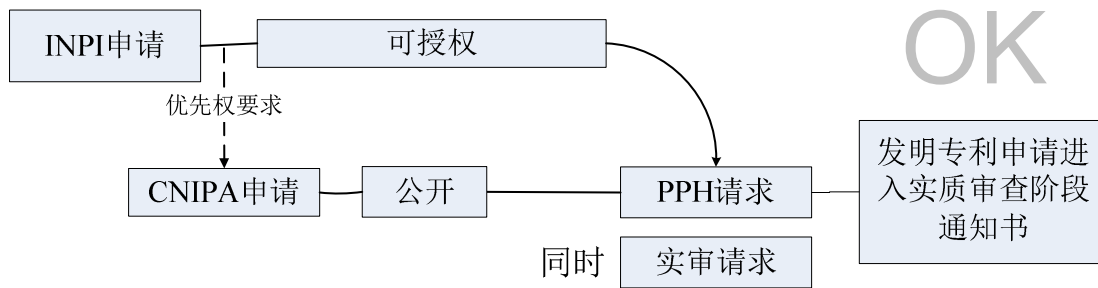
O

不满足(e)要求的情形  
-在PPH请求时申请尚未进入实质审查阶段-



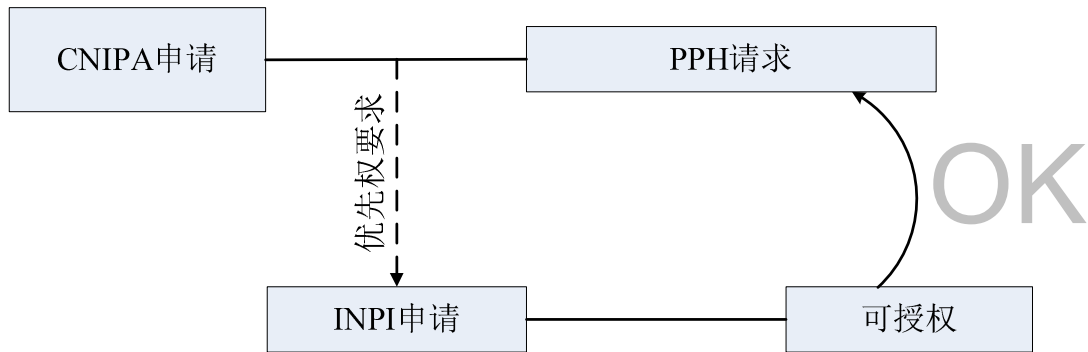
P

满足(e)要求的例外情形  
-PPH请求与实质审查请求同时提出-



Q

### 满足(a)(ii)要求的情形 -PCT途径-



R

### 满足(a)(ii)要求的情形 -PCT途径-

