

# 在 CNIPA-EAPO 专利审查高速路试点项目下向欧亚专利组织之欧亚专利局提出专利申请加快审查请求的流程

欧亚专利组织之欧亚专利局与中国国家知识产权局专利审查高速路(PPH)试点项目将自 2023 年 4 月 1 日开始无限期延长。

两局在请求数量超出可管理的水平时可终止本 PPH 试点。PPH 试点终止之前，将先行发布通知。

## 第一部分

### PPH：使用来自 CNIPA 的工作结果

申请人可以就基于 CNIPA 申请在 EAPO 提出的、且满足以下 CNIPA-EAPO PPH 试点项目要求的申请，按照规定流程，包括提交与申请相关的文件，请求加快审查。

申请人提出 PPH 请求，必须向 EAPO 提交“参与专利审查高速路（PPH）试点项目请求表”。

## 1. 要求

(a) 请求参与该 PPH 试点项目的 EAPO 申请 (包括 PCT 申请进入到 EAPO 地区阶段) 和作为请求参与 PPH (PPH 请求) 基础的对应申请应具有相同的优先权日或相同申请日。

该 EAPO 申请 (包括 PCT 地区阶段申请) 可以是:

(i) 依巴黎公约有效要求 CNIPA 申请优先权的申请 (情形例如附录 I 图 A、B、C、F、G 和 H), 或

(ii) 未要求优先权的 PCT 地区阶段申请 (情形例如附录 I 图 I), 或

(iii) 依巴黎公约有效要求 PCT 申请优先权的申请, 该 PCT 申请未要求优先权 (情形例如附录 I 图 J、K 和 L)。

有效要求多个 CNIPA 申请或直接 PCT 申请优先权的 EAPO 申请, 或符合以上 (i) 至 (iii) 要求之原始申请的分案申请, 亦符合要求。

(b) 在 CNIPA 至少有一个对应申请, 其具有一项或多项被 CNIPA 认定为可授权/具有可专利性的权利要求。

对应申请可以是构成优先权要求基础的申请、由构成优先权要求基础的 CNIPA 申请衍生出的申请 (例如 CNIPA 申请的分案申请或要求 CNIPA 申请国内优先权的申请 (情形如附录 I 图 C))、或是 PCT 申请的 CNIPA 国家阶段申请 (情形如附录 I 图 H、I、J、K 和 L)。

权利要求“被认定为可授权/具有可专利性”是指 CNIPA 审

查员在最新的审查意见通知书中清楚指出权利要求“具有可专利性”，即使该申请尚未得到专利授权。

所述审查意见通知书包括：

- (1) 授权通知书
- (2) 第一/二/三/...次审查意见通知书
- (3) 驳回通知书
- (4) 复审决定
- (5) 无效决定

**(c) EAPO 申请的所有权利要求（在 PPH 试点项目下请求加快审查），无论是原始提交的或者是修改后的，必须与 CNIPA 认定为具有可专利性/可授权的一个或多个权利要求充分对应。**

除了由于翻译和权利要求格式造成的差异，如果 EAPO 申请的权利要求与 CNIPA 申请的权利要求有着相同或相似的范围，或者 EAPO 申请的权利要求范围比 CNIPA 申请的权利要求范围小，那么，权利要求被认为是“充分对应”。

在此方面，当 CNIPA 申请的权利要求修改为被说明书（说明书正文和/或权利要求）支持的附加技术特征所进一步限定时，权利要求的范围变小。

与 CNIPA 认定为可授权的权利要求相比，EAPO 申请的权利要求引入新的/不同类型权利要求时，不被认为是充分对应。例如，如果 CNIPA 申请的权利要求仅包含制备产品的方法权利要求，那么当 EAPO 申请的权利要求引入依赖对应方法权利要求的产品权利要求时，EAPO 申请的权利要求不被认为是充分对应。

EAPO 申请不需要包含所有 CNIPA 认定为具有可专利性/可授权的权利要求（删去某些权利要求是允许的）。

申请人参与 PPH 试点项目的请求获得批准后、收到有关实质审查的审查意见通知书之前，任何修改或新增的权利要求需要与 CNIPA 申请中被认定为具有可专利性/可授权的权利要求充分对应。

**(d) 在向 EAPO 提出 PPH 请求之时该申请应尚未开始实质审查。**

**(e) 对于 EAPO 申请，申请人必须请求实质审查并付实质审查费用。**

## 2. 提交的文件

为符合参与 PPH 试点项目要求申请人应提交：

**(a) 向 EAPO 提交 PPH 请求。PPH 请求表在 [www.eapo.org](http://www.eapo.org) 的文件/电子表格（附件 III）部分。**

**(b) CNIPA 就对应申请作出的所有审查意见通知书（与 CNIPA 关于可专利性的审查意见相关）的副本及其俄文或英文译文**

**(c) CNIPA 认定为具有可专利性/可授权的所有权利要求的副本及其俄文或英文译文**

**(d) CNIPA 审查员引用的文件副本**

若引用文件是专利文献，由于 EAPO 通常可获得，申请人不必提交该文件。若 EAPO 没有这些专利文献，应审查员要求，申请人必须提交专利文献。非专利文献必须提交。若引用文件无俄

文或英文译文，申请人需要提交引用文件的译文。

### **(e) 权利要求对应表**

申请人提出 PPH 请求，必须提交权利要求对应表，说明 EAPO 申请的权利要求如何与 CNIPA 申请中具有可专利性/可授权的权利要求对应。

若权利要求在文字上是完全相同的，申请人可在表中注明“权利要求是相同的”。若权利要求有差异，需要解释每个权利要求的一致性。

当申请人已通过同步或在前程序向 EAPO 提交了以上文件 (b) 至 (e)，可通过引用加入这些文件而不必将其附上。以上文件 (b) 至 (c) 允许使用机器翻译。若机器翻译质量差，EAPO 可要求申请人提交准确译文。若 CNIPA 申请未公布，申请人请求 PPH 申请时必须提交以上文件 (b) 至 (c)。

## **3.考虑 PPH 试点项目下请求的流程**

符合 PPH 请求的决定取决于本流程中第 1 段和第 2 段告知申请人的所有要求均得到满足。

若申请人未满足 PPH 请求的所有要求且可以修改，EAPO 将告知申请人需要在通知书规定的期限内改正所指出的缺陷。

若申请人未修改缺陷，EAPO 将通知申请人请求被拒绝。这种情况下，EAPO 申请在 EAPO 流程框架下按照优先顺序进行审查。

## **第二部分**

## **PPH：使用来自 CNIPA 的 PCT 国际阶段工作结果**

申请人可以根据 PCT 国际阶段工作结果就在 EAPO 提出的、且满足以下 CNIPA-EAPO 的 PPH 项目试点要求的申请，按照规定流程，包括提交与申请相关的文件，请求加快审查（PCT-PPH 项目试点）。

申请人提出 PCT-PPH 请求，必须向 EAPO 提交“参与专利审查高速路（PPH）试点项目请求表”。

### **1. 要求**

申请人在 EAPO 提出 PCT-PPH 请求的申请应当满足以下要求：

**(a) 对应该申请的 PCT 申请的国际阶段的最新工作结果（国际工作结果），即国际检索单位的书面意见（WO/ISA）、国际初步审查单位的书面意见（WO/IPEA）或国际初步审查报告（IPER），指出至少一项权利要求具有可专利性/可授权（从新颖性、创造性和工业实用性方面）。**

注意，作出 WO/ISA、WO/IPEA 和 IPER 的 ISA 和 IPEA 仅限于 EAPO，但在要求优先权的情况下，可对任何专利局的申请提出优先权要求，参见附录 II 例 A'（申请 ZZ 可以是任何国家申请）。

申请人不能仅基于国际检索报告（ISR）提出 PCT-PPH 请求。

如果构成 PPH 请求基础的 WO/ISA、WO/IPEA 和 IPER 的第 VIII 栏中描述了任何意见，无论是否提交了对第 VIII 栏中所述意见的修正，申请人必须解释为何权利要求不符合意见。如果申请人未能解释，则申请不具备参与 PCT-PPH 的资格。然而，无论解释

或提交的文件是否解决了第 VIII 栏中意见，均不影响该申请可专利性的结论。

**(b) 申请和对应国际申请之间的关系满足以下要求之一：**

(i) 申请是对应国际申请的国家阶段申请（参见附录 II 图 A, A'和 A''）；

(ii) 申请是作为对应国际申请的优先权要求基础的 EAPO 申请（参见附录 II 图 B）；

(iii) 申请是要求了对应国际申请的优先权的国际申请的国家阶段申请（参见附录 II 图 C）；

(iv) 申请是要求了对应国际申请的外国/本国优先权的 EAPO 申请（参见附录 II 图 D）；

(v) 申请是满足以上 (i)-(iv) 要求之一的申请的派生申请（分案申请和要求欧亚优先权的申请等）（参见附录 II 图 E1 和 E2）。

**(c) 提交进行 PCT-PPH 审查的申请的所有权利要求，无论是原始提交的或者是修改后的，必须与对应国际申请中被最新国际工作结果认为可授权的一个或多个权利要求充分对应。**

考虑到由于翻译和权利要求格式造成的差异，如果 EAPO 申请的权利要求与被最新国际工作结果认为可授权的权利要求有着同样或相似的范围，或者 EAPO 申请的权利要求范围比被最新国际工作结果认为可授权的权利要求范围小，那么，权利要求被认为是“充分对应”。

在此方面，当被最新国际工作结果认为可授权的权利要求修

改为被申请的说明书（说明书正文和/或权利要求）支持的附加技术特征进一步限定时，权利要求的范围变小。

与被最新国际工作结果认为可授权的权利要求相比，EAPO 申请的权利要求引入新的/不同类型权利要求时，不被认为是充分对应。例如，被最新国际工作结果认为可授权的权利要求仅包含制备产品的方法权利要求，如果申请的权利要求引入依赖对应方法权利要求的产品权利要求，那么，申请的权利要求不被认为是充分对应。

EAPO 申请不需要包含所有最新国际工作结果认为可授权的权利要求，删去某些权利要求是允许的。例如，对应国际申请包含 5 项被认为可授权的权利要求，EAPO 申请可以仅包含其中的 3 项权利要求。

申请人参与 PCT-PPH 项目试点的请求获得批准后、收到第一次审查意见通知书之前，任何修改或新增的权利要求需要与最新国际工作结果认为可授权的权利要求充分对应。

申请人收到第一次审查意见通知书后，任何修改或新增的权利要求不需要与最新国际工作结果认为可授权的权利要求充分对应。任何超出权利要求对应性的修改或变更由审查员裁量决定是否允许。

**(d) EAPO 在申请人提出 PCT-PPH 请求之时尚未对该申请进行审查。**

## 2.提交的文件

申请人在提出 PCT-PPH 请求时必须随付请求表提交以下文



件。在某些情形下，一些文件可以不必提交。

**(a) 认为权利要求具有可专利性/可授权的最新国际工作结果的副本及其俄文或英文译文（当其非英文时）。**

若申请满足上述 1. (b) (i) 之关系，申请人不需要提交关于可专利性的国际初审报告（IPRP）的副本及其英文译文，因为这些文件的副本已包含于申请案卷中。此外，若最新国际阶段工作结果的副本及其译文副本可通过“PATENTSCOPE®”获得，除非 EAPO 要求，申请人不需要提交这些文件。

（WO/ISA 和 IPER 通常自优先权日起 30 个月内按“IPRP 第 1 章”和“IPRP 第 II 章”可获得。）

若审查员无法理解国际工作结果译文，可要求申请人重新提交译文。

**(b) 对应国际申请中被最新国际工作结果认为具有可专利性/可授权的权利要求的副本及其俄文或英文译文（当其非英文时）。**

如果被认为具有可专利性/可授权的权利要求的副本可以通过“PATENTSCOPE®”获得（例如，国际专利公报已公开），除非 EAPO 要求，申请人不需要提交这些文件。

若审查员无法理解权利要求译文，可要求申请人重新提交译文。

**(c) 在该申请对应的国际申请的最新国际工作结果中引用文件的副本**

仅系参考文件而未构成驳回理由的引用文件可不必提交。

若引用文件是专利文献，申请人不必提交该文件。若 EAPO 取得这些专利文献存在困难，申请人应要求须提交专利文献。非专利文献必须提交。申请人不需要提交引用文件的译文。

当提交 PPH 请求时，申请人可将其翻译作为相关文件的一部分提交，以加速对引用文件的审查。

#### **(d) 权利要求对应表**

申请人提出 PCT-PPH 请求，必须提交一份权利要求对应表，说明 EAPO 申请的所有权利要求如何与 CNIPA 申请中具有可专利性/可授权的权利要求充分对应。

若权利要求在文字上是完全相同的，申请人可仅在表中注明“它们是相同的”。若权利要求有差异，需要解释每个权利要求的充分对应性。

当申请人已通过同步或在前程序向 EAPO 提交了以上文件 (a) 至 (d)，可通过引用加入这些文件而不必将其附上。

### **3.考虑 PPH 试点项目下请求的流程**

符合 PPH 请求的决定取决于本流程中第 1 段和第 2 段告知申请人的所有要求均得到满足。

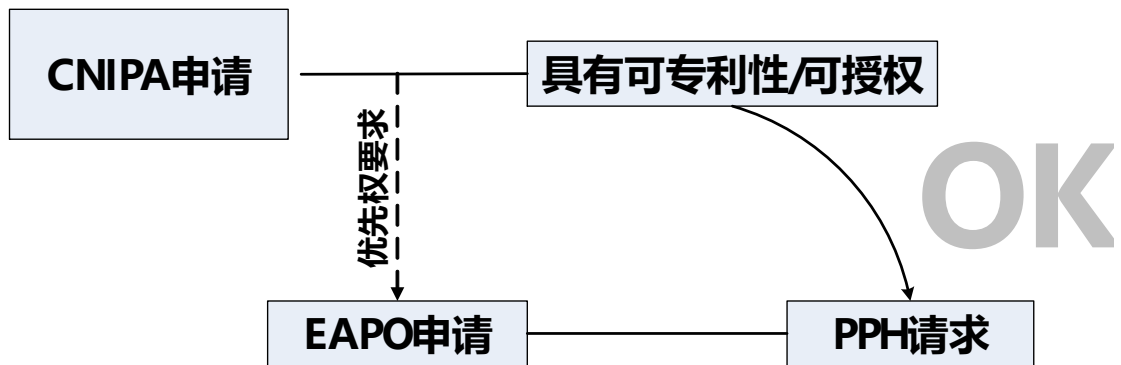
若申请人未满足 PPH 请求的所有要求且可以修改，EAPO 将告知申请人需要在通知书规定的期限内改正所指出的缺陷。

若申请人未修改缺陷，EAPO 将通知申请人请求被拒绝。这种情况下，EAPO 申请在 EAPO 流程框架下按照优先顺序进行审查。

附录 I

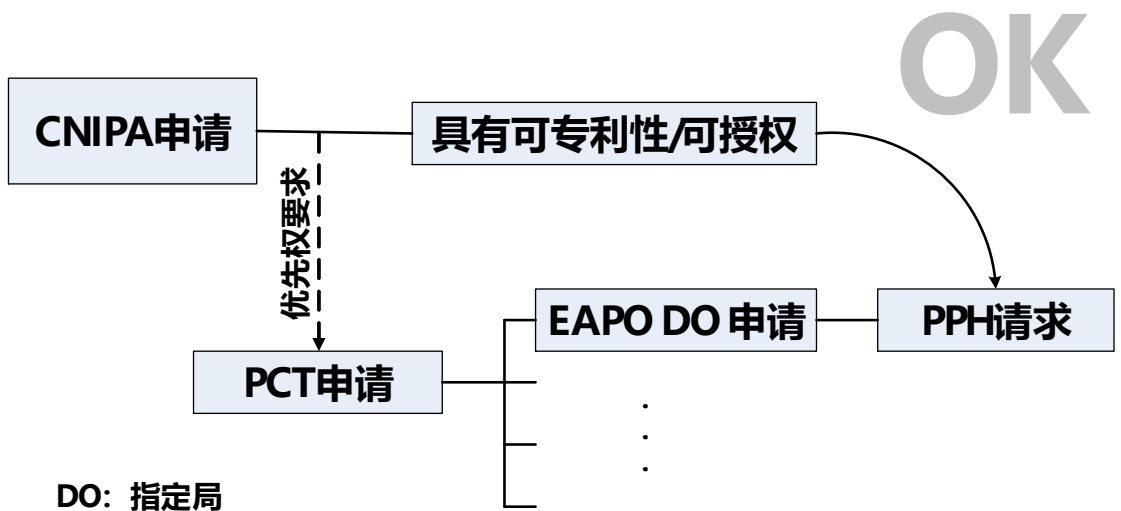
**A**

满足(a)(i)要求的情形  
-巴黎公约途径-



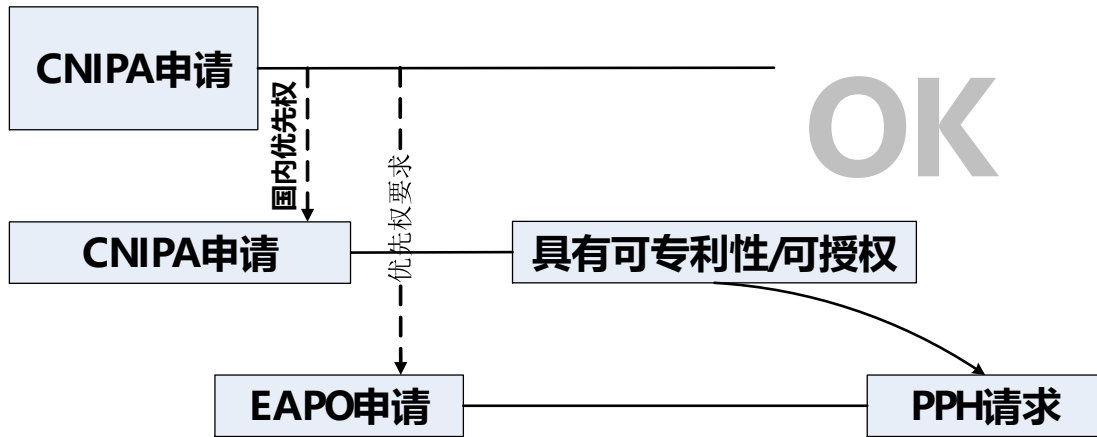
**B**

满足(a)(i)要求的情形  
-PCT途径-



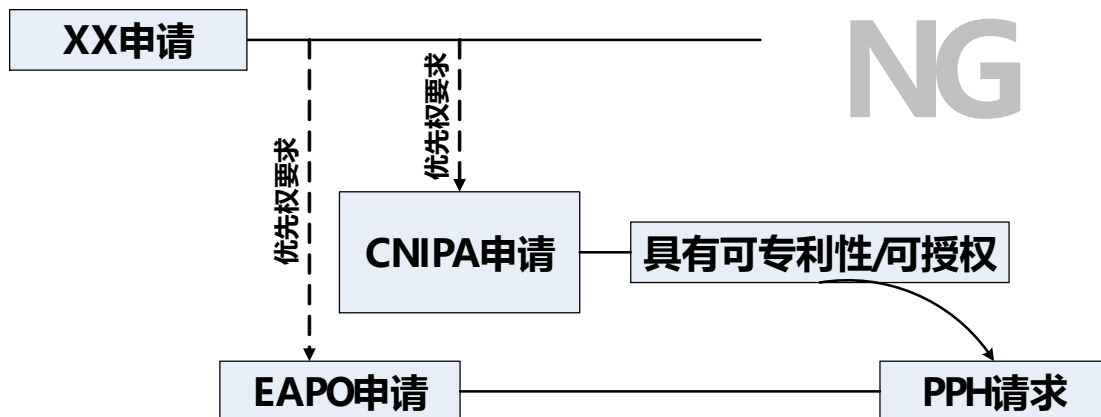
C

满足(a)(i)要求的情形  
-巴黎公约路径, 国内优先权-



D

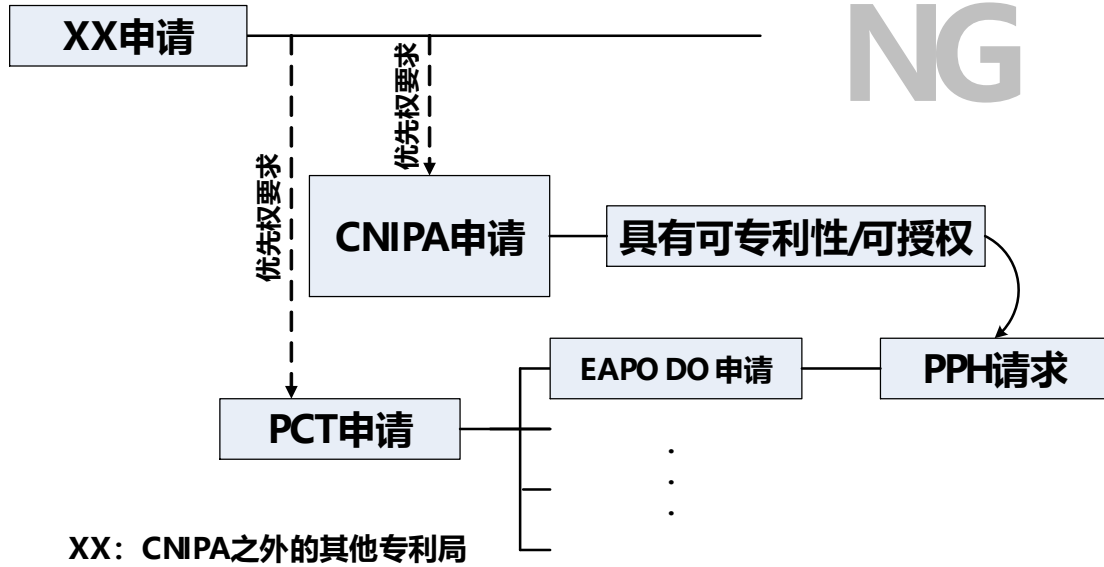
不满足(a)要求的情形  
-巴黎公约途径, 但首次申请来自第三局-



XX: CNIPA之外的其他专利局

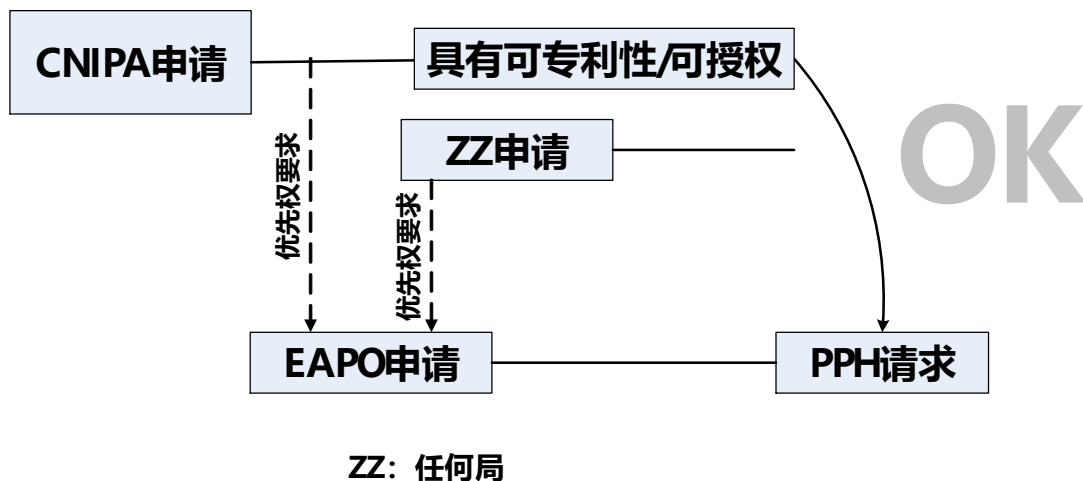
**E**

不满足(a)要求的情形  
-PCT途径, 但首次申请来自第三局-



**F**

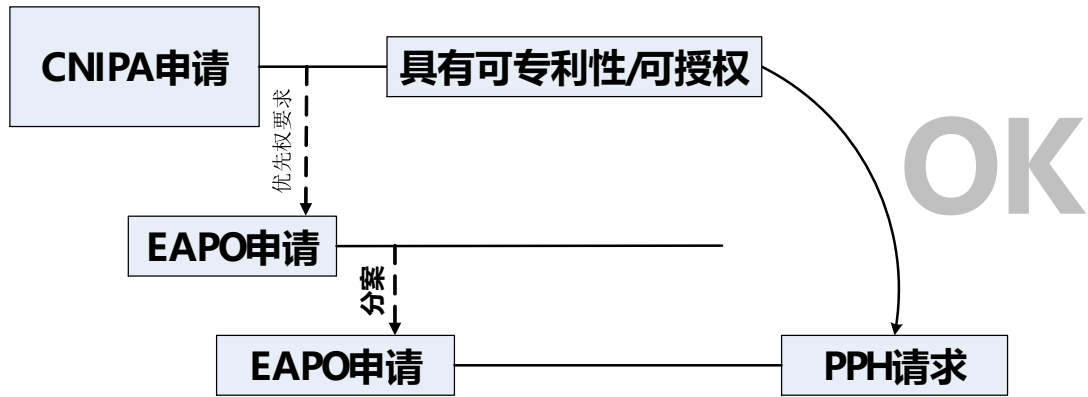
满足(a)(i)要求的情形  
-巴黎公约途径及复杂优先权-



首次申请来自 CNIPA

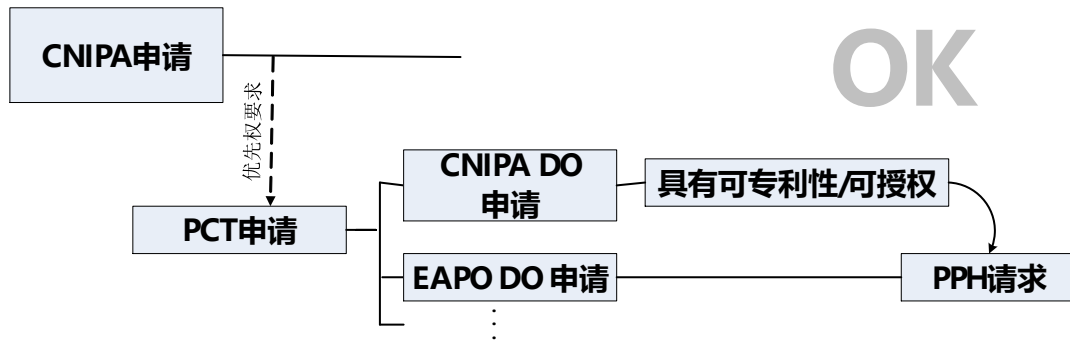
**G**

满足(a)(i)要求的情形  
-巴黎公约途径及分案申请-



**H**

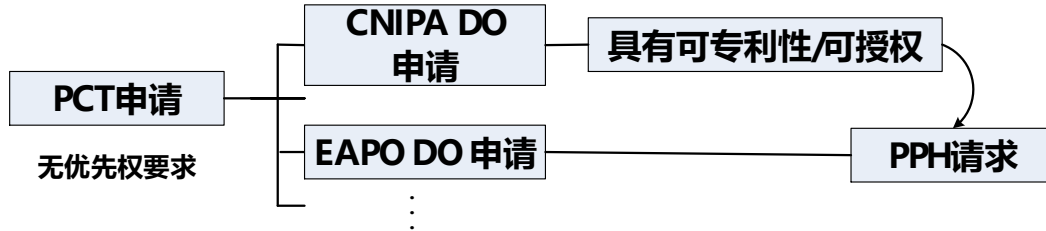
满足(a)(i)要求的情形  
-PCT途径-



I

### 满足(a)(ii)要求的情形 -直接PCT途径-

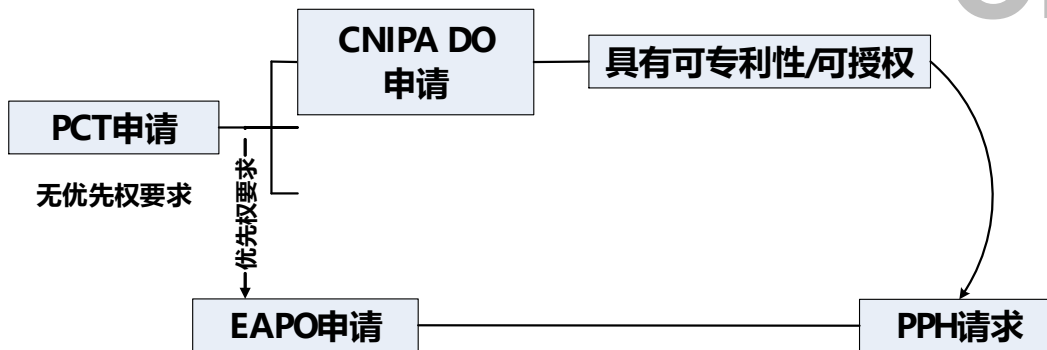
OK



J

### 满足(a)(iii)要求的情形 -直接PCT及巴黎公约途径-

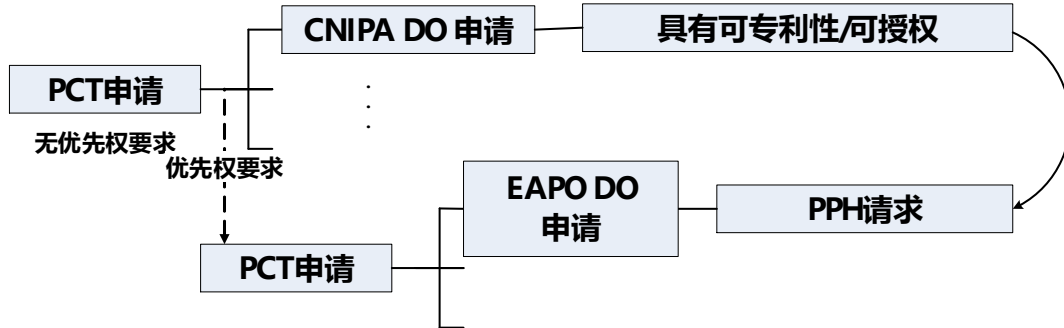
OK



**K**

满足(a)(iii)要求的情形  
-直接PCT及PCT途径-

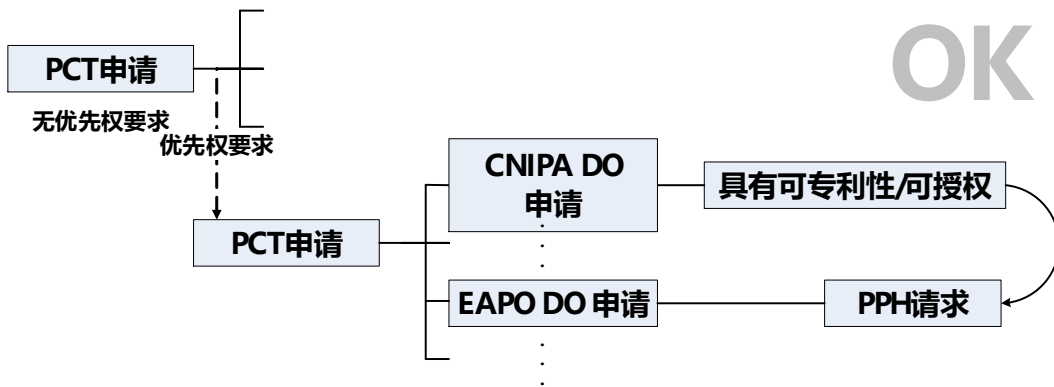
OK



**L**

满足(a)(iii)要求的情形  
-直接PCT及PCT途径-

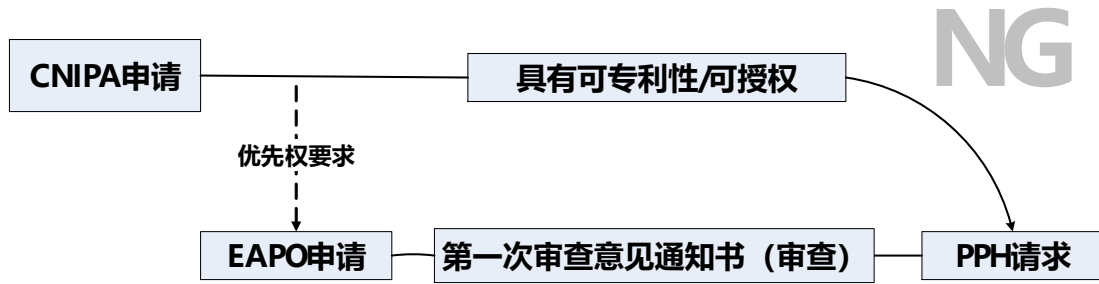
OK





**M**

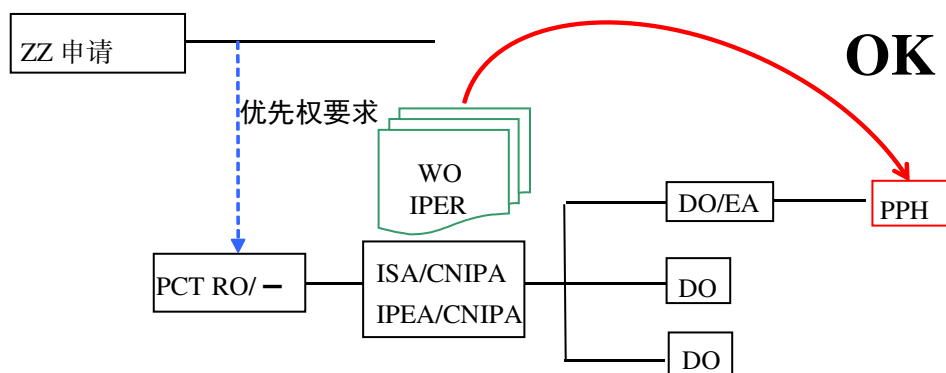
不满足(f)要求的情形  
-在PPH请求前审查已开始-



## 附录 II

(A') 申请是对应国际申请的国家阶段的申请

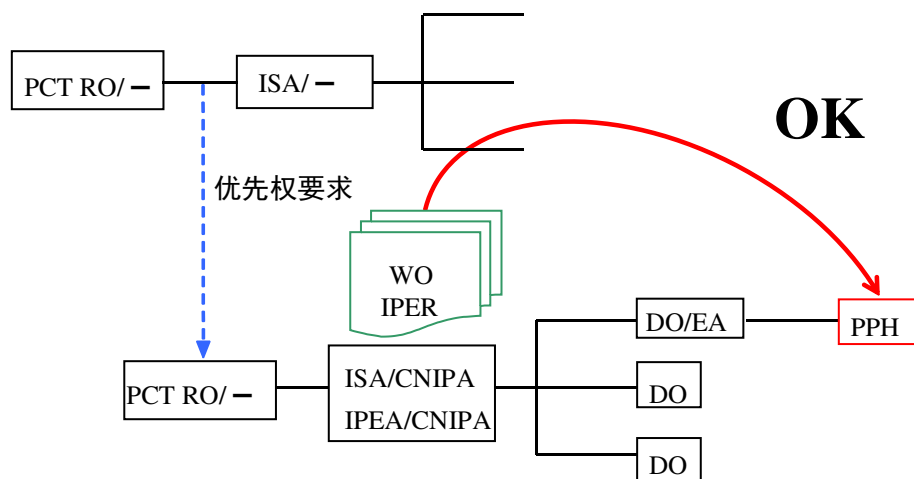
(对应国际申请要求国家申请的优先权)



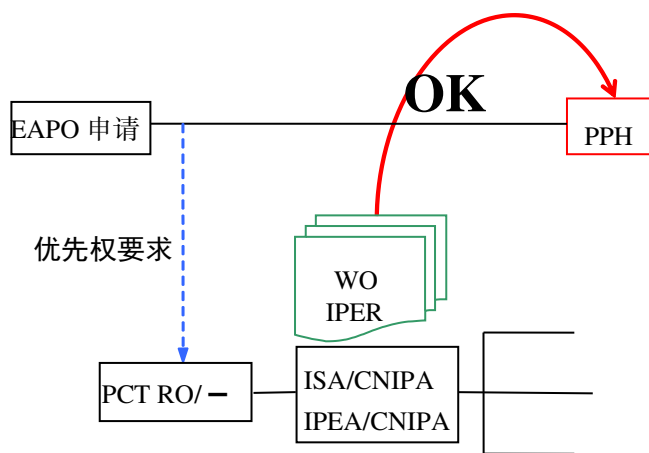
ZZ - 任意局

(A'') 申请是对应国际申请的国家阶段申请

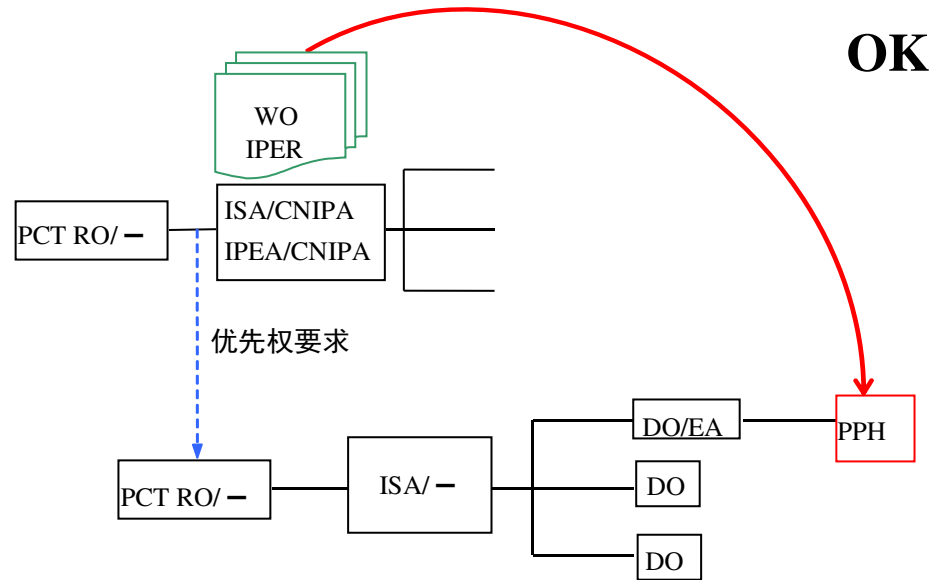
(对应国际申请要求国际申请的优先权)



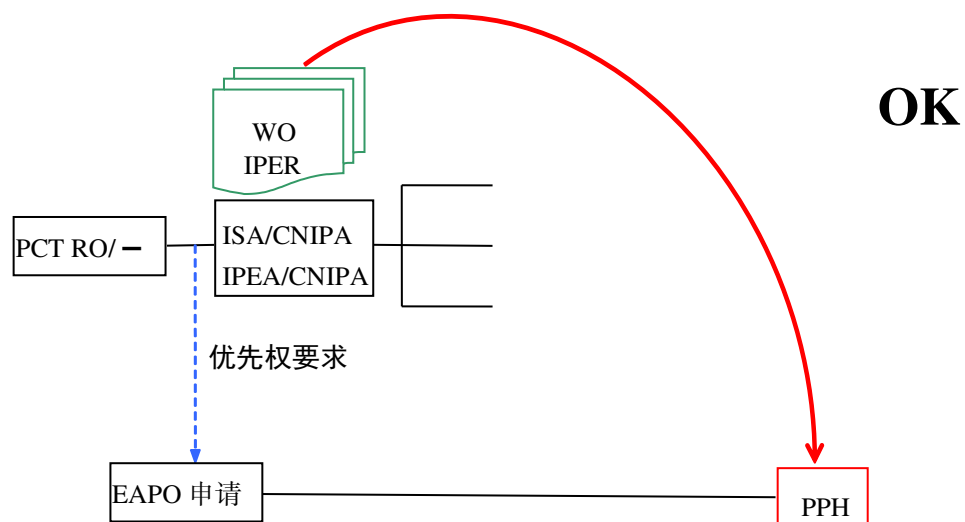
(B)申请是作为对应国际申请优先权要求基础的欧亚申请



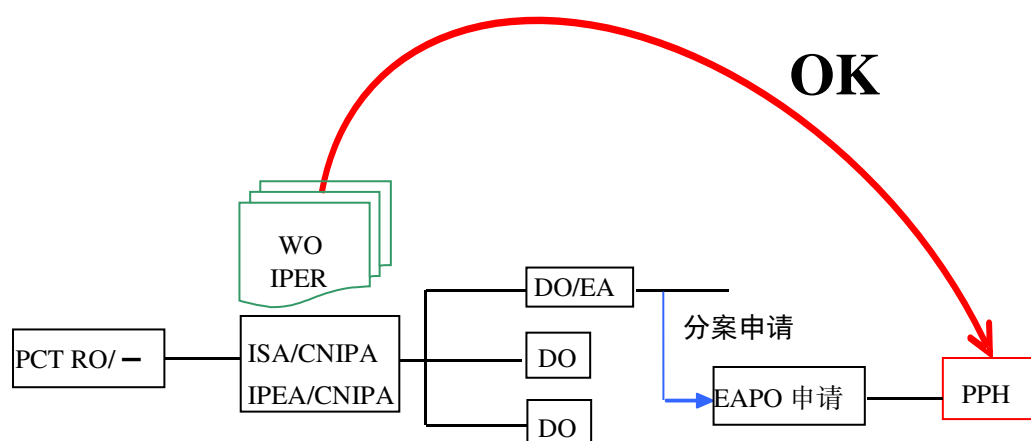
(C) 申请是要求对应国际申请优先权的国际申请的国家阶段申请



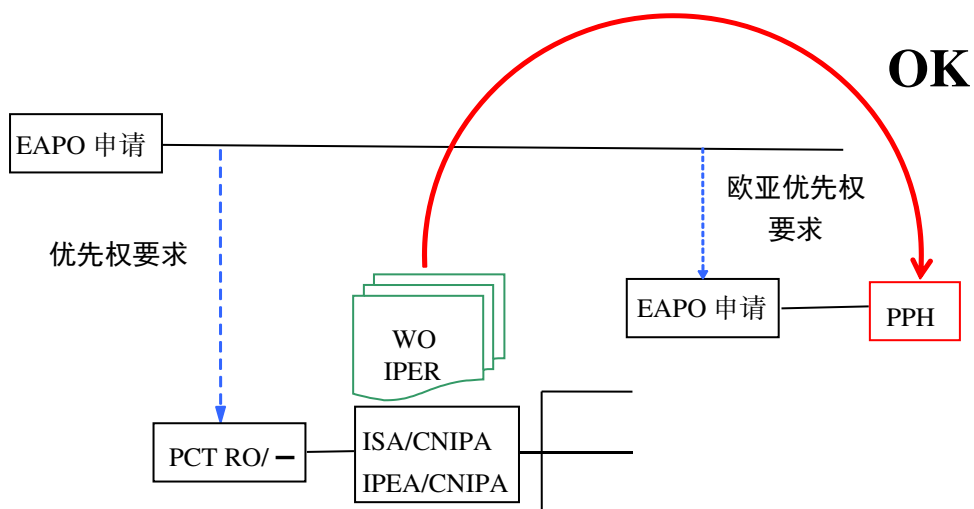
(D) 申请是要求对应国际申请的外国/欧亚优先权的欧亚申请



(E1) 申请是满足要求 (A) 的申请的分案申请



(E2) 申请是要求满足要求 (B) 的申请的国内优先权的申请



## 附录 III

### REQUEST

**for accelerated patent prosecution in accordance with the Patent Prosecution Highway Pilot Program between the Eurasian Patent Office of the Eurasian Patent Organization (EAPO) and the China National Intellectual Property Administration (CNIPA)**

<b>Eurasian application number</b>	
<b>Applicant</b>	
Hereby the applicant requests accelerated patent prosecution referring to this Eurasian application in accordance with the Patent Prosecution Highway Pilot Program between EAPO and CNIPA (hereinafter referred to as Pilot Program)	
<b>Attached documents:</b>	<b>Number of pages</b>
<input type="checkbox"/> Claims correspondence table between this Eurasian application and the CNIPA application for which a positive decision on patentability (novelty, inventive step and industrial applicability) is made by CNIPA.	
A copy and Russian or English translation of the document confirming the claims patentability of the corresponding application <input type="checkbox"/> CNIPA Office actions <input type="checkbox"/> Russian or English translation of the above documents	
<input type="checkbox"/> a copy of non-patent literature to which references are made in the CNIPA Office actions <input type="checkbox"/> Russian or English translation thereof	

Date

Signature