
在俄中专利审查高速路 (PPH) 项目试点下 向俄罗斯联邦知识产权局 (ROSPATENT) 提出 PPH 请求的流程

1、 PPH 试点项目的期间

该 PPH 试点项目将于 2015 年 7 月 1 日启动，至 2018 年 6 月 30 日结束，为期 3 年。如有必要，试点期限可再延长。SIPO 和 ROSPATENT 将评估试点项目的结果，以决定项目是否和如何在试点结束后全面实施。如果参与量超出可管理的水平，或出于其他任何原因，两局可提前终止 PPH 试点项目。如果 PPH 试点项目在 2018 年 6 月 30 日之前终止，将发布通知。

第一部分

PPH: 使用来自 SIPO 的国家工作结果

申请人可以就基于 SIPO 申请在 ROSPATENT 提出的、且满足以下俄中 PPH 项目试点要求的申请，按照规定流程，包括提交与申请相关的文件，请求加快审查。

申请人提出 PPH 试点项目请求，必须提交“PPH 项目下发明申请加快审查的请求”的请求表。

1. 要求

(a) PPH 请求所针对的 ROSPATENT 申请和构成 PPH 请求基础的一个或多个 SIPO 申请应具有同一最早日期 (无论是优先权日还是申请日)。

(情形 I) 依巴黎公约有效要求一件或多件 SIPO 国家申请优先权的申请 (示例如附录 I 图 A、B 和 C), 或

(情形 II) 依巴黎公约有效要求一件 PCT 申请优先权的国家申请, 该 PCT 申请未要求优先权 (示例如附录 I 图 D), 或

(情形 III) 有效要求一件或多件 SIPO 国家申请的优先权的 PCT 国际申请的 PCT 国家阶段申请 (示例如附录 I 图 E), 或

(情形 IV) 未要求优先权的 PCT 国际申请的 PCT 国家阶段申请 (示例如附录 I 图 F), 或

(情形 V) 有效要求一件未要求优先权的 PCT 国际申请的优先权的 PCT 国际申请的 PCT 国家阶段申请 (示例如附录 I 图 G), 或

(情形 VI) 符合所提到的 (I) 到 (V) 之一要求的原始申请的分案申请 (示例如附录 I 图 H)。

(b) 在 SIPO 至少有一个对应申请, 其具有一项或多项被 SIPO 认为具有可专利性/可授权的权利要求。

审查阶段的最新审查意见通知书中明确指出具有可专利性/可授权的权利要求可以作为 PPH 试点项目下提出加快审查的基础, 即使包含这些权利要求的申请还未获得授权。如果 SIPO 的审查通知书未明确指出某个权利要求可授权, 申请人必须在参与 PPH 试点项目请求书中或随参与 PPH 试点项目请求书的传送信件

中声明：由于 SIPO 的审查意见通知书未就该权利要求提出驳回理由，因此，该权利要求被 SIPO 认定为是具有可专利性/可授权的。

(c) 无论是原始提交的还是经修改后的、基于 PPH 进行审查的申请中的所有权利要求必须与 SIPO 认为具有可专利性/可授权的一个或多个权利要求充分对应。

考虑到由于翻译和权利要求格式造成的差异，如果 ROSPATENT 申请的权利要求与 SIPO 申请的权利要求有着相同或相似的范围，或者 ROSPATENT 申请的权利要求范围比 SIPO 申请的权利要求范围小，那么，权利要求被认为是“充分对应”。

在此方面，当 SIPO 申请的权利要求修改为被说明书（说明书正文和/或权利要求）支持的附加技术特征所进一步限时，权利要求的范围变小。

与 SIPO 表明可授权的权利要求相比，ROSPATENT 申请的权利要求引入新的/不同类型权利要求时，不被认为是充分对应。例如，SIPO 申请的权利要求仅包含制备产品的方法权利要求，如果 ROSPATENT 申请的权利要求引入依赖对应方法权利要求的产品权利要求，那么，ROSPATENT 申请的权利要求不被认为是充分对应。

当原始提交的申请的权利要求与 SIPO 认定为具有可专利性/可授权的权利要求不充分对应时，申请人需就对申请文件进行修改提出请求。如果请求 PPH 的原始 ROSPATENT 申请的权利要求与 SIPO 认定为具有可专利性/可授权的权利要求不充分对应，申请人需修改权利要求。修改需满足俄罗斯联邦（RF）民法第 1378

条的规定，且需提交对申请文件进行修改的请求书。

在参与 PPH 试点项目的请求被批准后但在 ROSPATENT 发出一通前进行修改或增加的任何权利要求必须与 SIPO 申请中被认定为具有可专利性/可授权的权利要求充分对应。但在 ROSPATENT 发出一通后为克服 ROSPATENT 审查员提出的驳回理由而修改或增加的权利要求不需要与 SIPO 认为具有可专利性/可授权的权利要求充分对应。

(d) ROSPATENT 没有对申请开始审查（示例如附录 I 图 I）。

2. 提交的文件

以下文件 (a) 至 (e) 必须随付“PPH 项目下发明申请加快审查的请求”一并提交。注意，即使按如下要求某些文件不必提交，其文件名称亦必须列入“在 OFF 和 ROSPATENT 的 PPH 项目下发明申请加快审查的请求”的请求表”。

(a) SIPO 就对应申请发出的 SIPO 所有审查意见通知书¹的副本及其译文²。

俄文或英文均可作为译文语言接受。

(b) SIPO 认为具有可专利性/可授权的所有权利要求的副本及其译文³。

俄文或英文均可作为译文语言接受。

¹ 审查意见通知书是与实审相关的文件。

² 机器翻译可接受，但是如果因未进行充分翻译而使审查员不能理解翻译的审查意见通知书的要点，审查员可要求申请人重新提交译文。

³ 机器翻译不可接受。

(c) SIPO 审查员引用文件的副本

若引用文件是专利文献，因为 ROSPATENT 通常具有这些专利文件，所以申请人不必提交该文件。若 ROSPATENT 没有这些专利文献，应审查员请求，申请人必须提交专利文献。非专利文献必须提交。

所需提交的文件仅是在前述的意见通知书中引用的文件。不需要提交仅作为引用文件提到但最终未在驳回理由中包含的文件。

(d) 权利要求对应表

申请人必须提交权利要求对应表，说明 ROSPATENT 申请的所有权利要求如何与 SIPO 申请中的具有可专利性/可授权的权利要求充分对应。

若权利要求仅是文字上的翻译，申请人可仅在表中注明“它们是相同的”。若权利要求不仅仅是文字上的翻译，需根据前述 1. (c) 之标准解释每个权利要求的充分对应性。

(e) 申请人必须提交实审请求书

申请人需根据俄罗斯联邦民法第 1386 条第 1 段、第 1249 条的要求提交实质审查请求书并在提交实审请求书时支付相应费用。

当申请人已通过同步或在前程序向 ROSPATENT 提交了上述 2 (a) 至 2 (e)，申请人可通过引用包含这些文件而不必将其附上。

当申请不满足上述 1 和 2 的要求时，不接受加快审查的请求。

在该情况下，ROSPATENT 将向申请人（或其代表）告知不接受的情形及相应理由。

申请人将给予一次机会对请求进行补正。作为例外，申请人可以再给予一次机会对 PPH 请求进行补正。审查员不会因等待申请人为克服缺陷重新提交参与请求的答复而延迟就申请作出审查意见。也就是说，如果在通知申请人请求存在缺陷之后，申请被审查员选取进行审查，那么任何重新提交的请求将不予受理。如果重新请求的请求克服了缺陷，同时审查尚未开始，ROSPATENT 将批准给予特殊状态且 ROSPATENT 申请将进行加快审查。若请求仍有缺陷，申请将按正常程序等待审查。

第二部分

PPH：使用来自 SIPO 的 PCT 国际阶段工作结果

申请人可以根据基于 PCT 国际阶段工作结果就在 ROSPATENT 提出的、且满足以下的俄中专利审查高速路项目要求的申请，按照规定流程，包括提交与申请相关的文件，请求加快审查（PCT-PPH 试点项目）。

申请人提出 PCT-PPH 试点项目请求，必须提交“PCT-PPH 项目下发明申请要求加快审查的请求”的请求表。

1. 要求

在 ROSPATENT 提出的申请且申请人在 PCT-PPH 下对该申请提交的请求应当满足以下要求：

(a) 对应该申请的 PCT 申请的国际阶段的最新工作结果（“国际工作结果”），即国际检索单位的书面意见（WO/ISA）、国际初步审查单位的书面意见（WO/IPEA）或国际初步审查报告（IPER），指出至少一项权利要求具有可专利性/可授权（从新颖性、创造性和工业实用性方面）。

注意，做出 WO/ISA、WO/IPEA 和 IPER 的 ISA 和 IPEA 仅限于 SIPO，但在要求优先权的情况下，可对任何专利局的申请提出优先权要求，参见附录 II 例 A'（申请 ZZ 可以是任何国家申请）。申请人不能仅基于国际检索报告（ISR）提出 PCT-PPH 请求。

若构成 PCT-PPH 请求基础的 WO/ISA、WO/IPEA 或 IPER 的第 VIII 栏记录有任何意见，申请人必须解释权利要求如何克服了第 VIII 栏的意见，无论是否已经提交了修改以克服第 VIII 栏所提出的意见。若申请人不解释权利要求如何克服了第 VIII 栏记录的意见，申请将不能够参与 PCT-PPH 试点项目。然而，解释是否恰当和/或提交的修改是否能够克服第 VIII 栏记录的意见不会影响申请是否适格的决定。

(b) 申请和对应国际申请之间的关系满足以下要求之一：

(A) 申请是对应国际申请的国家阶段申请（参见附录 II 图 A，A'和 A''）；

(B) 申请是作为对应国际申请的优先权要求基础的国家申请（参见附录 II 图 B）；

(C) 申请是要求了对应国际申请的优先权的国际申请的国家阶段申请（参见附录 II 图 C）；

(D) 申请是要求了对应国际申请的外国/本国优先权的国家申请（参见附录 II 图 D）；

(E) 申请是满足以上 (A)-(D) 要求之一的申请的派生申请（分案申请和要求本国优先权的申请等）（参见附录 II 图 E1 和 E2）。

(c) 提交进行 PCT-PPH 审查的申请的权利要求，无论是原始提交的或者是修改后的，必须与 SIPO 作为 ISA/IPEA 认定为具有可专利性/可授权的一个或多个权利要求充分对应。

考虑到由于翻译和权利要求格式造成的差异，如果 ROSPATENT 申请的权利要求与被最新国际工作结果认为具有可专

利性/可授权的权利要求有着相同或相似的范围,或者 ROSPATENT 申请的权利要求范围比被最新国际工作结果认为具有可专利性/可授权的权利要求范围小,那么,权利要求被认为是“充分对应”。

在此方面,当被最新国际工作结果认为具有可专利性/可授权的权利要求修改为被申请的说明书(说明书正文和/或权利要求)支持的附加技术特征进一步限定时,权利要求的范围变小。

与被最新国际工作结果认为具有可专利性/可授权的权利要求相比,ROSPATENT 申请的权利要求引入新的/不同类型权利要求时,不被认为是充分对应。例如,被最新国际工作结果认为具有可专利性/可授权的权利要求仅包含制备产品的方法权利要求,如果 ROSPATENT 申请的权利要求引入依赖对应方法权利要求的产品权利要求,那么,ROSPATENT 申请的权利要求不被认为是充分对应。

当 ROSPATENT 申请的权利要求与最新国际工作结果认定为具有可专利性/可授权的权利要求不充分对应时,申请人需要修改权利要求。修改需满足俄罗斯联邦民法第 1378 条的规定,且需提交对申请文件进行修改的请求书。

在参与 PPH 试点项目的请求被批准后但在 ROSPATENT 发出一通前进行修改或增加的任何权利要求必须与最新国际工作结果中被认定为具有可专利性/可授权的权利要求充分对应。但在 ROSPATENT 发出一通后为克服 ROSPATENT 审查员提出的驳回理由而修改或增加的权利要求不需要与最新国际工作结果中被认定为具有可专利性/可授权的权利要求充分对应。

(d) 在提出 PCT-PPH 请求时，ROSPATENT 没有对申请开始审查。

2. 提交的文件

申请人在提出 PCT-PPH 请求时必须随附请求表提交以下文件。

在一些情形下，不需要提交某些文件。注意，即使某些文件不必提交，其文件名称亦必须列入“PCT-PPH 项目下发明申请要求加快审查的请求”中。

(1) 认为权利要求具有可专利性/可授权的最新国际工作结果的副本及其英文或俄文译文¹。

若申请满足前述 1 中 (b) 之 (A) 的关系，申请人不需要提交关于可专利性的国际初步报告 (IPER) 的副本及其英文译文，因为这些文件的副本已包含于申请案卷中。此外，若最新国际工作结果副本及译文副本可通过“PATENTSCOPE (注册商标)”获得，除非 ROSPATENT 要求，申请人不需要提交这些文件。

(WO/ISA 和 IPER 通常自优先权日起 30 个月内按“IPRP 第 1 章”和“IPRP 第 II 章”可获得。)

(2) 对应国际申请中被最新国际工作结果认为具有可专利性/可授权的权利要求的副本及其俄文或英文译文²。

如果被认为具有可专利性/可授权的权利要求的副本可以通过“PATENTSCOPE (注册商标)”获得 (例如，国际专利公报已公

¹ 机器翻译可接受，是如果因未进行充分翻译而使审查员不能理解翻译的审查意见通知书的要点，审查员可要求申请人重新提交译文。

² 机器翻译不可接受。

开), 除非 ROSPATENT 要求, 申请人不需要提交这些文件。其文件名称亦必须列入“PCT-PPH 项目下发明申请要求加快审查的请求”中。

(3) 在该申请对应的国际申请的最新国际工作结果中引用文件的副本。

若引用文件是专利文献, 申请人不必提交该文件。若 ROSPATENT 取得这些专利文献存在困难, 申请人应要求须提交专利文献。非专利文献必须提交。

需提交的文献是在前述最新国际工作结果中引用的文件。不需要提交仅作为引用文件提到但最终未在驳回理由中包含的文件。

申请人不需要提交引用文件的译文。

(4) 说明申请的所有权利要求是如何与被认为具有可专利性/可授权的权利要求充分对应的权利要求对应表。

若权利要求仅是文字上的翻译, 申请人可仅在表中注明“它们是相同的”。若权利要求不仅仅是文字上的翻译, 需要根据前述 1. (3) 之标准解释每个权利要求的充分对应性。

(5) 申请人需根据俄罗斯联邦民法第 1386 条第 1 段、第 1249 条的要求提交实质审查请求书并在提交实质审查请求书时支付相应费用。

当已通过同步或在前程序向 ROSPATENT 提交了上述文件(1)至(5), 申请人可通过引用包含这些文件而不必将其附上。

当申请不满足上述 1 和 2 的要求时, 不接受加快审查的请求。在该情况下, ROSPATENT 将向申请人(或其代表)告知不接受的

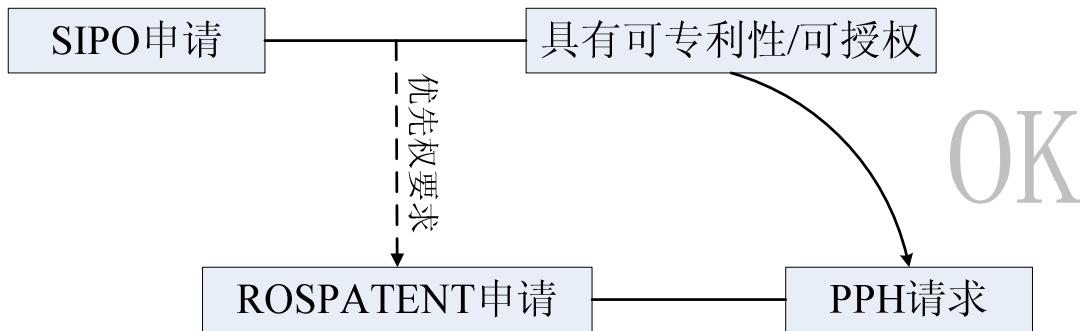
情形及相应理由。

申请人将给予一次机会对请求进行补正。作为例外，申请人可以再给予一次机会对 PPH 请求进行补正。审查员不会因等待申请人为克服缺陷重新提交参与请求的答复而延迟就申请作出审查意见。也就是说，如果在通知申请人请求存在缺陷之后，申请被审查员选取进行审查，那么任何重新提交的请求将不予受理。如果重新请求的请求克服了缺陷，同时审查尚未开始，ROSPATENT 将批准特殊状态且 ROSPATENT 申请将进行加快审查。若请求仍有缺陷，申请将按正常程序等待审查。

附录 I

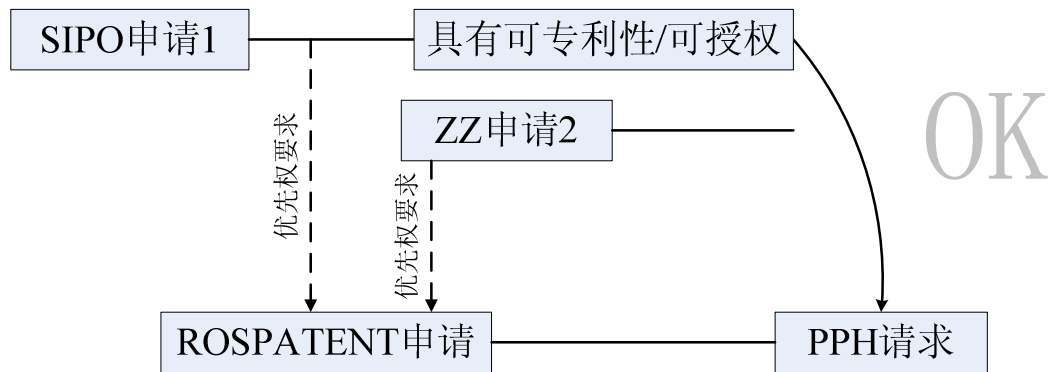
A

(情形I)
-巴黎公约途径-



B

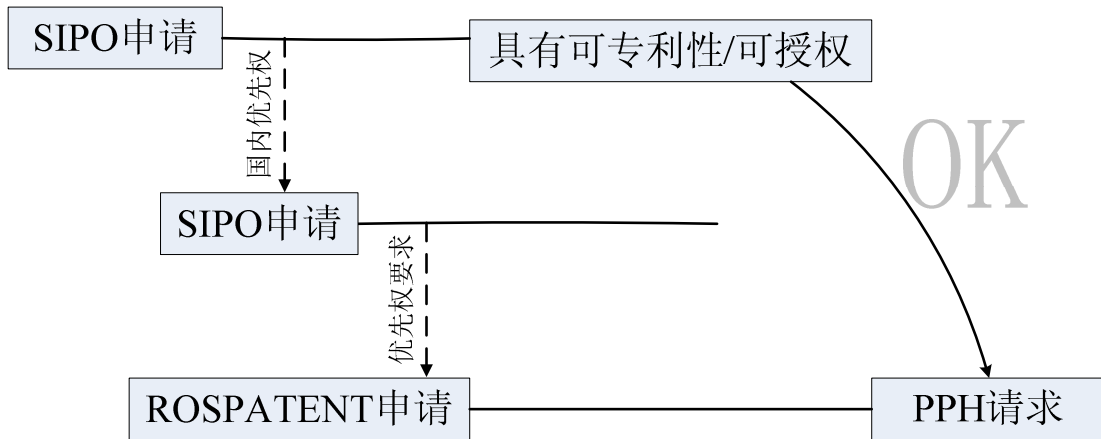
(情形I)
-巴黎公约途径及复杂优先权-



ZZ: 除SIPO之外的任何局

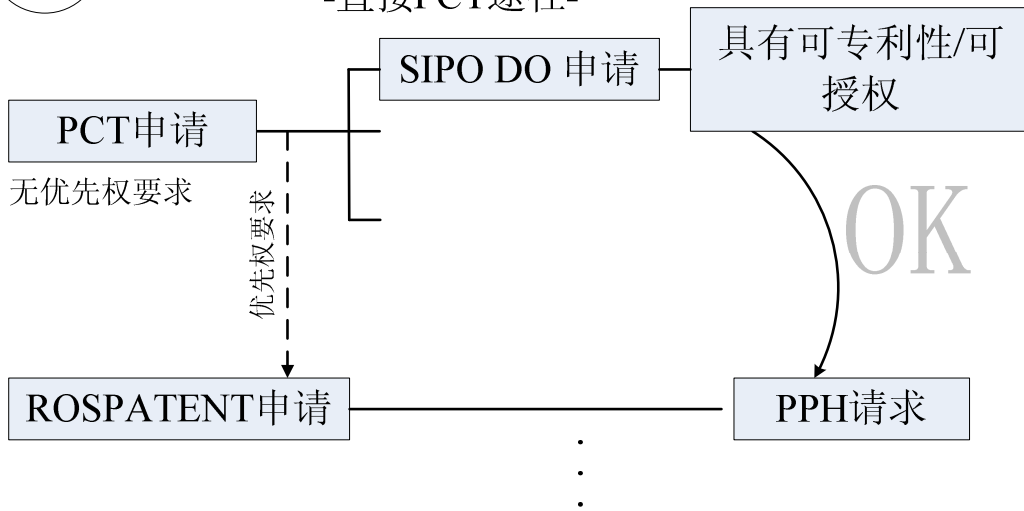
C

(情形I)
-巴黎公约途径, 国内优先权-



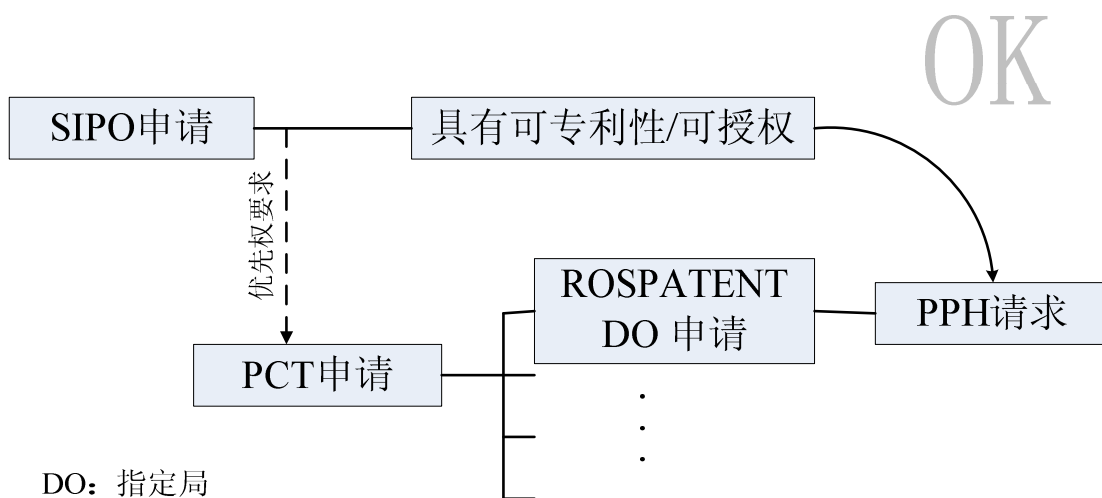
D

(情形II)
-直接PCT途径-



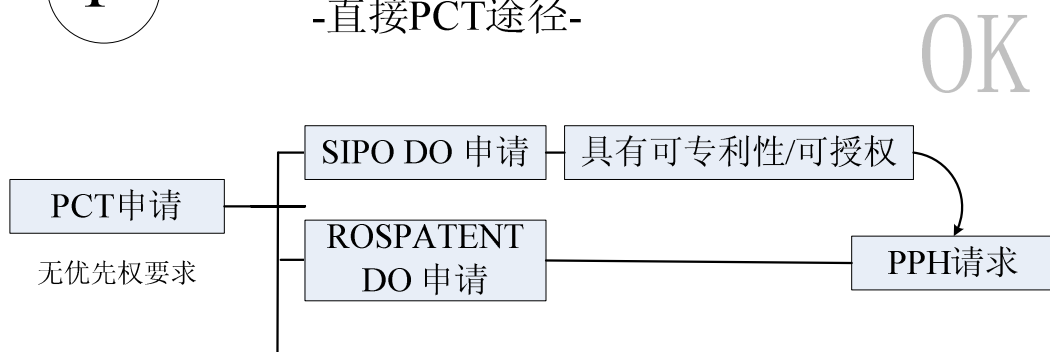
E

(情形III)
-PCT途径-



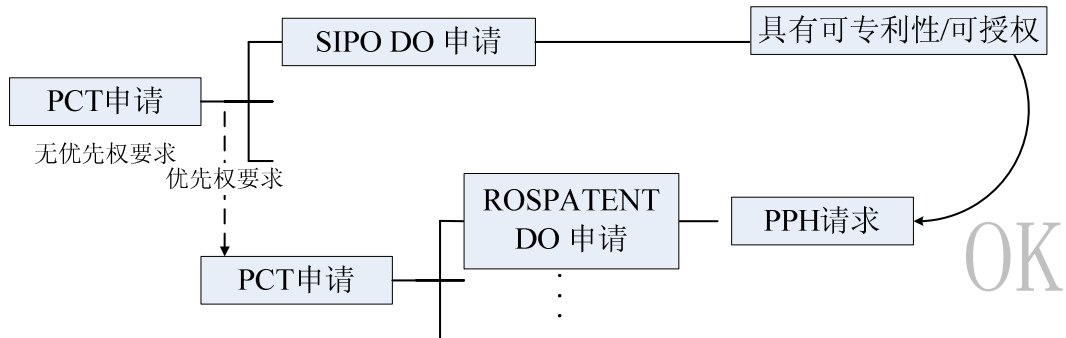
F

(情形IV)
-直接PCT途径-



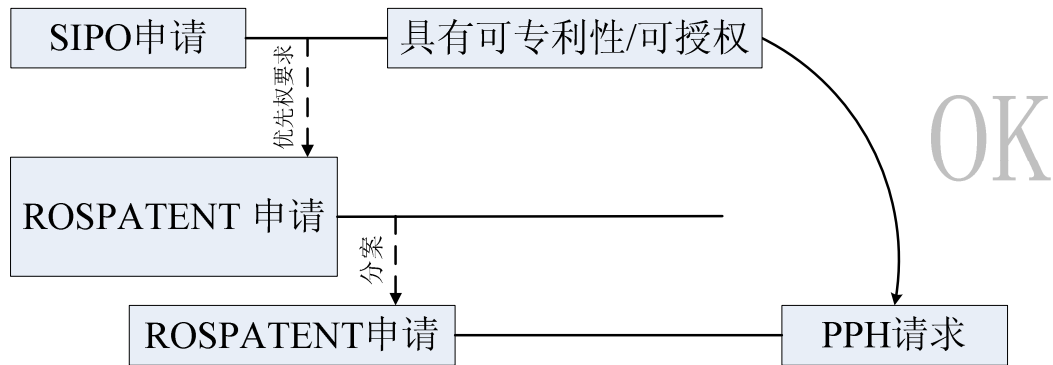
G

(情形V)
-直接PCT及PCT途径-



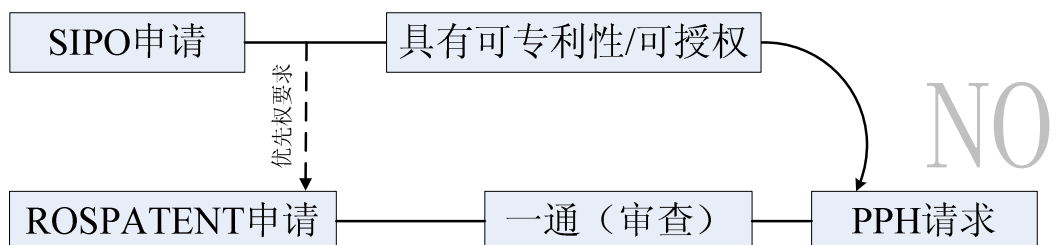
H

(情形VI)
-巴黎公约途径及分案申请-



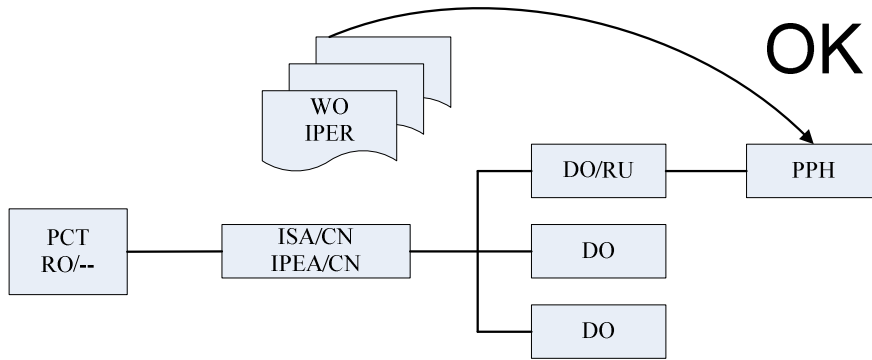
I

不满足 (d) 要求的情形
-在提出PPH请求前已开始审查-

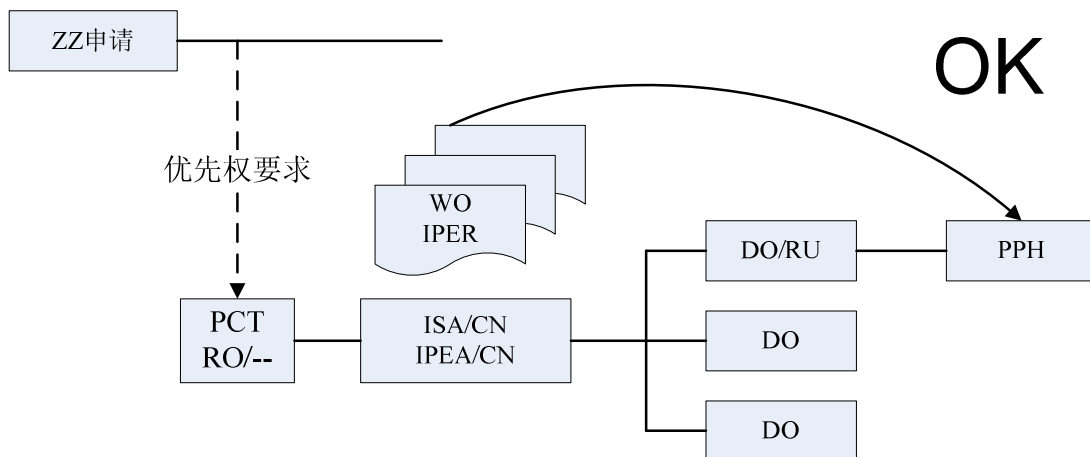


附录 II

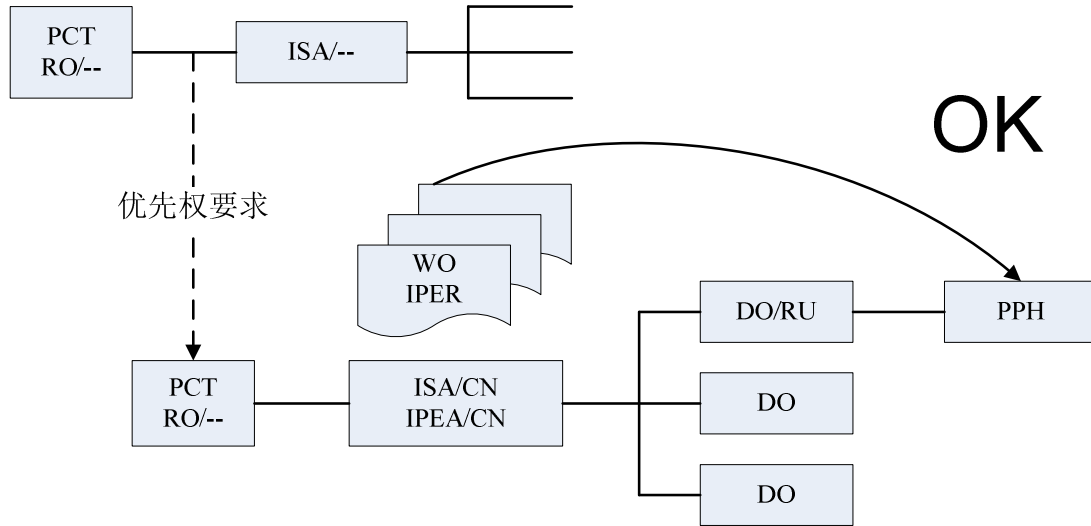
(A) 申请是对应PCT申请的国家阶段申请



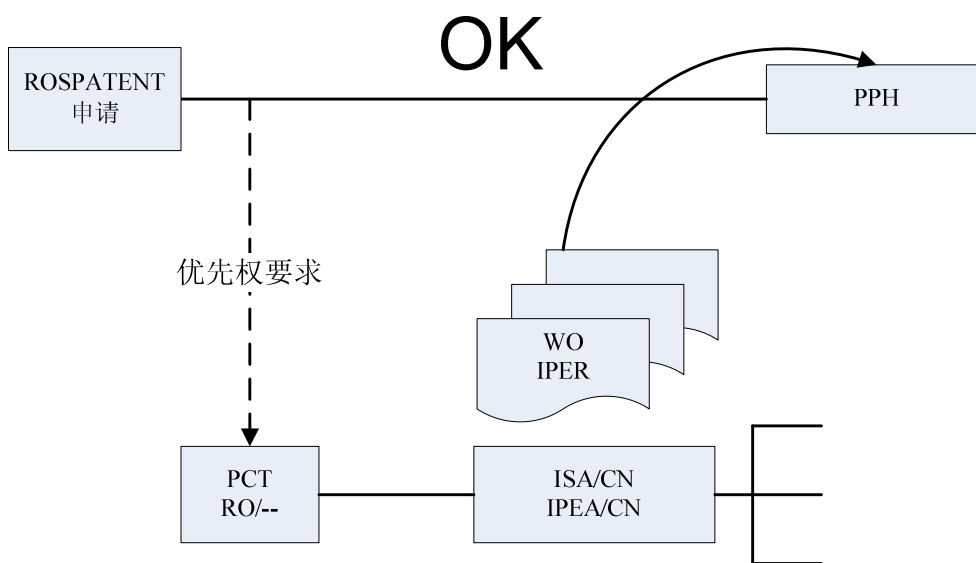
(A') 申请是对应PCT申请的国家阶段申请
(对应PCT申请要求任何一个国家申请的优先权)



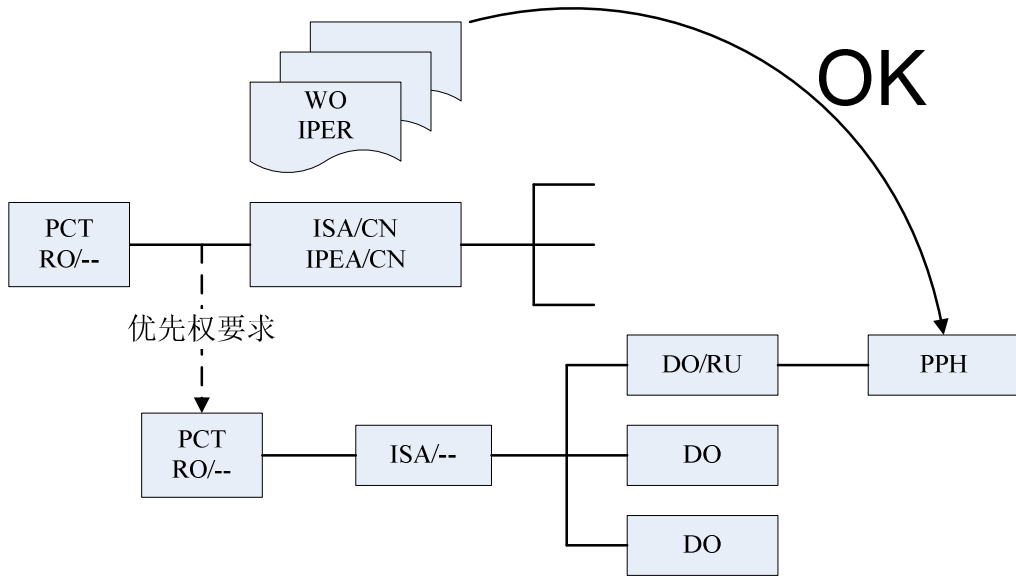
(A'') 申请是对应国际申请的国家阶段申请
 (对应国际申请要求一个国际申请的优先权)



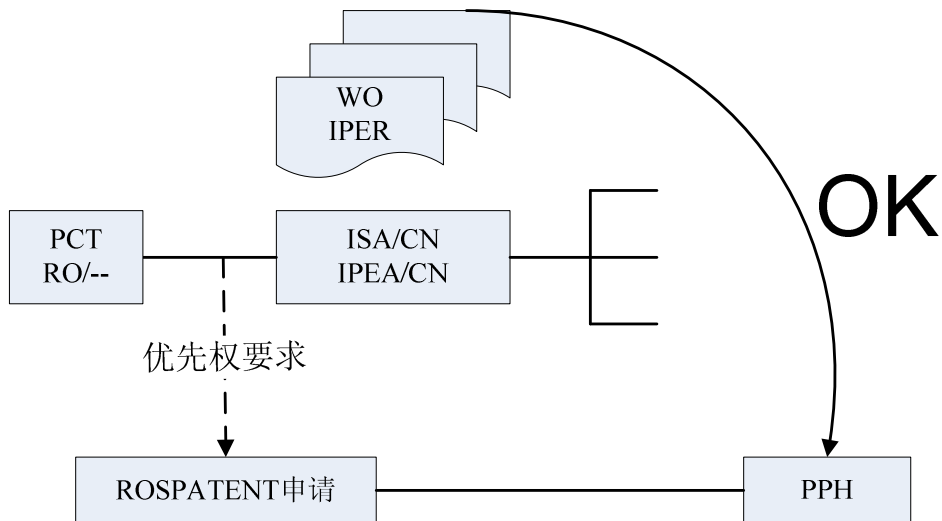
(B) 申请是作为对应国际申请优先权要求
 基础的国家申请



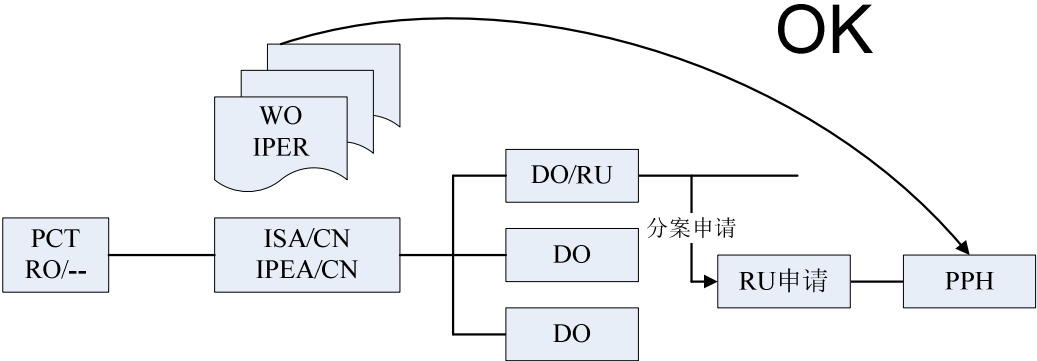
(C) 申请是要求对应国际申请优先权的国际申请的国家阶段申请



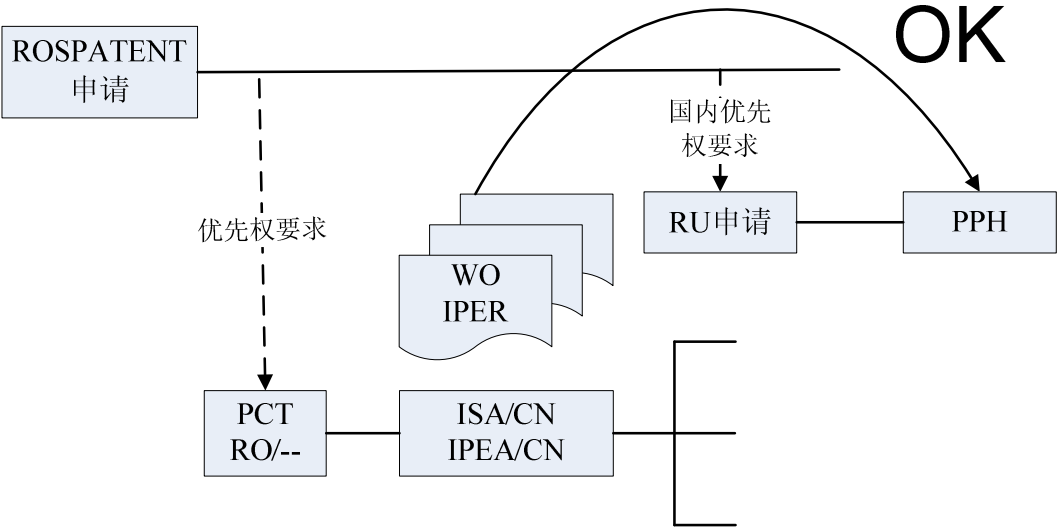
(D) 申请是要求对应国际申请的外国/本国优先权的国家申请



(E1)申请是满足要求(A)的申请的分案申请



(E2)申请是要求满足要求(B)的申请的国内优先权的申请



请求表样表

ЗАЯВЛЕНИЕ

о проведении экспертизы заявки на изобретение в соответствии
с Пилотной программой РРН между

SIPO и Роспатентом (在 SIPO 和 ROSPATENT

的专利审查高速路试点项目下对申请进行加快审查的请求)

1. Номер заявки (申请号)	
2. Дата подачи заявки (申请日)	
3. Заявитель (申请人)	
4. Название изобретения (发明名称)	
5. Патентный поверенный/представитель (代理人/代表)	
6. Разъяснение обстоятельств в отношении проведения ускоренной экспертизы (关于加快审查情形的解释) <p>Поданная в Роспатент заявка на изобретение является заявкой, по которой правомерно испрашивается приоритет в соответствии с Парижской конвенцией по охране промышленной собственности на основании одной или нескольких соответствующих заявок, поданных в ведомство первой подачи, при условии установления ведомством первой подачи соответствия условиям патентоспособности, по крайней мере, одного независимого пункта формулы изобретения, содержащейся в такой заявке.</p> <p>Номер заявки SIPO/PCT (PCT/SIPO 申请号) _____</p> <p>Дата подачи заявки SIPO /PCT (PCT/SIPO 申请日) _____</p>	
7. Прилагаемые документы: (附件列表)	

7.1. Таблица, поясняющая соответствие пунктов формулы соответствующей заявки, признанных патентоспособными в SIPO, и пунктов формулы, содержащейся в заявке, поданной в Роспатент

(权利要求对应表)

на л.

**7.2. Копия отчета о поиске в SIPO на(указать дату)
(SIPO 检索报告副本 (包含日期)) на л.**

7.3. Копии и переводы всех действий (уведомлений) SIPO (SIPO 所有审查意见通知书的译文和副本) на л.

7.3.1. Копия решения о выдаче патента в SIPO (SIPO 授权决定或书面意见的副本) на л.

**7.3.2. Публикация описания к патенту SIPO (указать номер патента)
(SIPO 专利说明书公开文本) на л.**

**7.3.3. Копия иного действия (уведомления) SIPO (указать действие)
(SIPO 其他通知书的副本) на л.**

**7.4. Копия и перевод пунктов формулы изобретения, признанных патентоспособными в SIPO
(SIPO 认定为具有可专利性的权利要求的译文和副本) на л.**

7.5. Непатентная литература, цитируемая экспертом SIPO

в основаниях для отказа

(SIPO 审查员引用的非专利文献) на л.

7.6. Ходатайство о проведении экспертизы заявки по существу и документ,

подтверждающий оплату соответствующей патентной пошлины (实审请求和相应专利费用支付的确认) на л.

REQUEST

**for an accelerated examination of an application for an invention under the
Patent Prosecution Highway Program (PPH) between the
OFF and Rospatent (在 OFF 和 ROSPATENT 的专利审查高速路项目
下对发明申请进行加快审查的请求)**

1. Application number (申请号)	
2. Filing date (申请日)	
3. Applicant (申请人)	
4. Title of the invention (发明名称)	
5. Patent attorney/Representative (代理人/代表)	
6. Explanation of circumstances concerning accelerated examination (关于加快审查情形的解释) Application filed with Rospatent is an application validly claiming priority under the Paris Convention on the Protection of Industrial Property on the basis of one or several corresponding applications filed with ____ as the OFF in case the office of the first filing determines at least one independent claim contained in such application as meeting the requirements of patentability. ____/PCT application number (PCT/ 申请号) _____ Filing date of the ____/PCT application (PCT/ 申请日) _____	
7. List of attached documents: (附件列表) 7.1. Table explaining the correspondence of the claims of the corresponding application determined to be patentable in the ____ and claims contained in the application filed with Rospatent (权利要求对应表) on _____ p.	

7.2. Copy of the ____ search report (indicate the date) (检索报告副本 (包含日期))	on	p.
7.3. Copies and translations of all the actions (notifications) of the ____ (所有审查意见通知书的译文和副本)	on	p.
7.3.1. Copy of the ____ decision on the grant of a patent or written opinion (授权决定或书面意见的副本)	on	p.
7.3.2. Publication of the description to the ____ patent (indicate the patent number) (专利说明书公开文本 (包含专利号))	on	p.
7.3.3. Copy of another ____ action (notification) (indicate the action) (其他通知书的副本)	on	p.
7.4. Copy and translation of the claims determined to be patentable by the ____ (认定为具有可专利性的权利要求的译文和副本)	on	p.
7.5. Non-patent literature cited by the ____ examiner (审查员引用的非专利文献)	on	p.
7.6. Request for substantial examination and confirmation of payment of a corresponding patent fee (实审请求和相应专利费用支付的确认)	on	p.

REQUEST

for an accelerated examination of an application for an invention under the PCT-PPH Program (PCT-PPH 项目下发明申请要求加快审查的请求)

1.Application number (申请号)	
2.Filing date (申请日)	
3.Applicant (申请人)	
4.Title of the invention (发明名称)	
5.Patent attorney/Representative(代理人/代表)	
6.Explanation of circumstances concerning accelerated examination (关于加快审查情形的解释) This application is a national phase application of a PCT application in respect of which it is determined that at least one independent claim meets the requirements of patentability. _____/PCT application number (PCT/ 申请号) _____ Filing date of the ____/PCT application (PCT/ 申请日) _____	

7.1. Table explaining the correspondence of the claims of the application filed with Rospatent and claims of the corresponding PCT application determined to be patentable by _____ (权利要求对应表)

on p

7.2. Copy and translation into Russian of the document/documents determined the claims to be patentable. (认为权利要求具有可专利性的文件的俄文译文和副本)

WO/ISA search report

WO/IPEA

IPER

on p.

7.3. Copy and translation of the claims of the corresponding PCT application determined to be patentable (认定为具有可专利性的对应 PCT 申请权利要求的译文和副本)

on p.

7.4. Non-patent literature cited by the _____ examiner

on p.

(审查员引用的非专利文献)

7.5. Request for substantial examination and
confirmation of payment of a corresponding
patent fee (实审请求和相应专利费用支付的确认) **on p.**

权利要求对应表

ТАБЛИЦА,

соответствия пунктов формулы изобретения, признанных патентоспособными в заявке **SIPO** и пунктов формулы, в заявке, поданной в Роспатент (解释由 **SIPO** 认定为具有可专利性的对应申请的权利要求和向 **ROSPATENT** 提出的申请中包含的权利要求的对应性)

Пункты формулы изобретения в заявке, поданной в Роспатент (在向 ROSPATENT 提出的专利中包含的权利要求)	Пункты формулы соответствующей заявки, признанные патентоспособными в SIPO (SIPO 认定为具有可专利性的对应申请的权利要求)	Комментарии по соответствию пунктов формул (对权利要求的对应性的评述)

Примечание:

Условие соответствия пунктов формул считается соблюденным, если независимый пункт формулы изобретения по заявке, поданной в Роспатент, отличается от пункта формулы соответствующей заявки наличием дополнительного компонента в виде признака (признаков) зависимого (зависимых) пункта (пунктов), либо дополнением зависимого пункта компонентом из описания изобретения в виде признака (признаков) или в виде частной формы выражения признака, выраженного в независимом пункте общим понятием, или исключением признака из зависимого пункта формулы (пункт 2(c) настоящего Порядка).

注意:

如果由于在独立权利要求的表述中出现了以从属权利要求特征的形式表现的附加组成, 或者通过从发明说明书获得的特征或特征的具体表述的形式以某个组成表现的对从属权利要求的进一步限定, 而在独立权利要求中通过上位概念或通过从从属权利要求中排除一个特征, 从而在向 **ROSPATENT** 提出的申请的独立权利要求与对应申请的权利要求之间出现了不同, 则认为权利要求对应性要求获得满足 (目前流程的段落 2 (c))。