

在 SIPO-EAPO 专利审查高速路 (PPH) 试点项目下向中国国家知识产权局 (SIPO) 提出 PPH 请求的流程

本 PPH 试点项目将自 2018 年 4 月 1 日起始，为期三年，至 2021 年 3 月 31 日止。必要时，试点时间将延长，直至 SIPO 和欧亚专利局 (EAPO) 受理足够数量的 PPH 请求，以恰当地评估 PPH 项目的可行性。

两局在请求数量超出可管理的水平时或出于其它任何原因，可终止本 PPH 试点。PPH 试点终止之前，将先行发布通知。

PPH：使用来自 EAPO 的工作结果

申请人可以就基于 EAPO 申请在 SIPO 提出的、且满足以下 SIPO-EAPO PPH 试点项目要求的申请，按照规定流程，包括提交与申请相关的文件，请求加快审查。

申请人提出 PPH 请求，必须向 SIPO 提交“参与专利审查高速路 (PPH) 试点项目请求表”。

1. 要求

(a) 该 SIPO 申请 (包括 PCT 国家阶段申请) 是

(i) 依巴黎公约有效要求 EAPO 申请优先权的申请 (情形例如附录 I 图 A、B、C、F、G 和 H)，或

(ii) 未要求优先权的 PCT 国家阶段申请 (情形例如附录

I 图 I), 或

(iii) 依巴黎公约有效要求 PCT 申请优先权的申请, 该 PCT 申请未要求优先权 (情形例如附录 I 图 J、K 和 L)。

有效要求多个 EAPO 申请或直接 PCT 申请优先权的申请, 或符合以上 (i) 至 (iii) 要求之原始申请的分案申请, 亦符合要求。

(b) 在 EAPO 至少有一个对应申请, 其具有一项或多项被 EAPO 认定为可授权/具有可专利性的权利要求。

对应申请可以是构成优先权要求基础的申请、由构成优先权要求基础的 EAPO 申请派生出的申请 (例如 EAPO 申请的分案申请或要求 EAPO 申请优先权的申请 (情形如附录 I 图 C))、或是 PCT 申请的 EAPO 地区阶段申请 (情形如附录 I 图 H、I、J、K 和 L)。

权利要求“被认定为可授权/具有可专利性”是指 EAPO 审查员在最新的审查意见通知书中清楚指出权利要求“具有可专利性”, 即使该申请尚未得到专利授权。

所述审查意见通知书包括:

- (1) 准备授予欧亚专利权通知书 (Notification on the readiness to grant Eurasian patent)
- (2) 授予欧亚专利权决定 (Decision to grant Eurasian patent)

(c) SIPO 申请的所有权利要求 (在 PPH 试点项目下请求加快审查), 无论是原始提交的或者是修改后的, 必须与 EAPO 认定为具有可专利性/可授权的一个或多个权利要求充分对应。

除了由于翻译和权利要求格式造成的差异, 如果 SIPO 申请

的权利要求与 EAPO 申请的权利要求有着相同或相似的范围，或者 SIPO 申请的权利要求范围比 EAPO 申请的权利要求范围小，那么，权利要求被认为是“充分对应”。

在此方面，当 EAPO 申请的权利要求修改为被说明书（说明书正文和/或权利要求）支持的附加技术特征所进一步限定时，权利要求的范围变小。

与 EAPO 认定为可授权的权利要求相比，SIPO 申请的权利要求引入新的/不同类型权利要求时，不被认为是充分对应。例如，如果 EAPO 申请的权利要求仅包含制备产品的方法权利要求，那么当 SIPO 申请的权利要求引入依赖对应方法权利要求的产品权利要求时，SIPO 申请的权利要求不被认为是充分对应。

SIPO 申请不需要包含所有 EAPO 认定为具有可专利性/可授权的权利要求，删去某些权利要求是允许的。例如，EAPO 申请包含 5 项被认定为具有可专利性/可授权的权利要求，SIPO 申请可以仅包含其中的 3 项权利要求。

申请人参与 PPH 试点项目的请求获得批准后、收到有关实质审查的审查意见通知书之前，任何修改或新增的权利要求需要与 EAPO 申请中被认定为具有可专利性/可授权的权利要求充分对应；申请人参与 PPH 试点项目的请求获得批准后，为克服审查员提出的驳回理由对权利要求进行修改，任何修改或新增的权利要求不需要与 EAPO 申请中被认定为具有可专利性/可授权的权利要求充分对应。任何超出权利要求对应性的修改或变更由审查员裁量决定是否允许。

注意，申请人在 SIPO 提出实质审查请求时以及在收到 SIPO

作出的发明专利申请进入实质审查阶段通知书之日起的 3 个月内，可以对包括权利要求在内的申请文件主动提出修改。因此，申请人需要注意修改的时机，以使 SIPO 申请的权利要求和 EAPO 申请中被认定为具有可专利性/可授权的权利要求充分对应。

(d) SIPO 申请必须已经公开。

申请人在提出 PPH 请求之前或之时必须已经收到 SIPO 作出的发明专利申请公布通知书。

(e) SIPO 申请必须已经进入实质审查阶段。

申请人在提出 PPH 请求之前或之时必须已经收到 SIPO 作出的发明专利申请进入实质审查阶段通知书。

注意，一个允许的例外情形是，申请人可以在提出实质审查请求的同时提出 PPH 请求。

(f) SIPO 在申请人提出 PPH 请求之时尚未对该申请进行审查。

申请人在提出 PPH 请求之前及之时尚未收到 SIPO 实质审查部门作出的任何审查意见通知书。

(g) SIPO 申请必须是电子申请。

申请人在提出 PPH 请求之前必须将纸件 SIPO 申请转换为电子申请。

2. 提交的文件

以下文件 (a) 至 (c) 必须随 “参与专利审查高速路 (PPH) 试点项目请求表” 一并提交。

注意，即使某些文件不必提交，其文件名称亦必须列入 “参与专利审查高速路 (PPH) 试点项目请求表” 中 (具体细节参见以下样表)。

(a) EAPO 就对应申请作出的所有审查意见通知书（与 EAPO 关于可专利性的审查意见相关）的副本及其译文

中文或英文可作为译文语言。若审查员无法理解权利要求译文，可要求申请人重新提交译文。

(b) EAPO 认定为具有可专利性/可授权的所有权利要求的副本及其译文

中文或英文可作为译文语言。若审查员无法理解权利要求译文，可要求申请人重新提交译文。

(c) 引用文件的副本

需提交的文件指前述审查意见通知书引用的文件。仅系参考文件而未构成驳回理由的引用文件可不必提交。

若引用文件是专利文献，申请人不必提交该文件¹。若 SIPO 没有这些专利文献，应审查员要求，申请人必须提交专利文献。非专利文献必须提交。申请人不需要提交引用文件的译文。

当申请人已通过同步或在前程序向 SIPO 提交了以上文件 (a) 至 (c)，可通过引用加入这些文件而不必将其附上。

3. 根据 PPH 试点项目提交加快审查请求的“参与专利审查高速路(PPH)试点项目请求表”

(a) 情况说明

申请人根据 PPH 试点项目向 SIPO 提出加快审查请求，必须提交“参与专利审查高速路 (PPH) 试点项目请求表”。

¹ 注意，即使申请人可以不必提交引用文件副本，引用文件的名称亦必须列入“参与专利审查高速路 (PPH) 试点项目请求表”中。

申请人必须说明申请包含在 1. (a) 之 (i) 至 (iii) 情形中，且基于 PPH 试点项目请求加快审查，还必须注明对应 EAPO 申请的申请号、公开号或授权专利号。

若有一个或多个具有可专利性/可授权权利要求的申请与 1. (a) 之 (i) 至 (iii) 情形涉及的 EAPO 申请不同（例如基础申请的分案申请），必须指明该具有可专利性/可授权权利要求的申请的申请号、公开号或授权专利号，以及相关申请间的关系。

(b) 提交的文件

申请人必须以清楚、可辨的方式列出以上 2. 中提到的所有要求的文件，即使申请人可省略提交某些文件。

(c) 权利要求对应性

申请人提出 PPH 请求，必须在“参与专利审查高速路 (PPH) 试点项目请求表”的 D 栏说明 SIPO 申请的所有权利要求如何与 EAPO 申请中具有可专利性/可授权的权利要求充分对应。

若权利要求在文字上是完全相同的，申请人可仅在表中注明“它们是相同的”。若权利要求有差异，需要根据前述 1. (c) 之标准解释每个权利要求的充分对应性。

(d) 说明

申请人只能以电子形式向 SIPO 提交“参与专利审查高速路 (PPH) 试点项目请求表”。

4. PPH 试点项目下加快审查的流程

SIPO 在收到 PPH 请求及其附加文件后作出申请是否能被给予 PPH 下加快审查状态的决定。若 SIPO 决定批准 PPH 请求，申请将被给予 PPH 下加快审查的特殊状态。

若请求未能完全符合上述要求，申请人将被告知结果以及请求存在的缺陷。SIPO 将视情况给予申请人一次补正的机会，以克服请求存在的某些缺陷。若请求未被批准，申请人可以再次提交请求，但至多一次。若再次提交的请求仍不符合要求，申请人将被告知结果，申请将按照正常程序等待审查。

样表

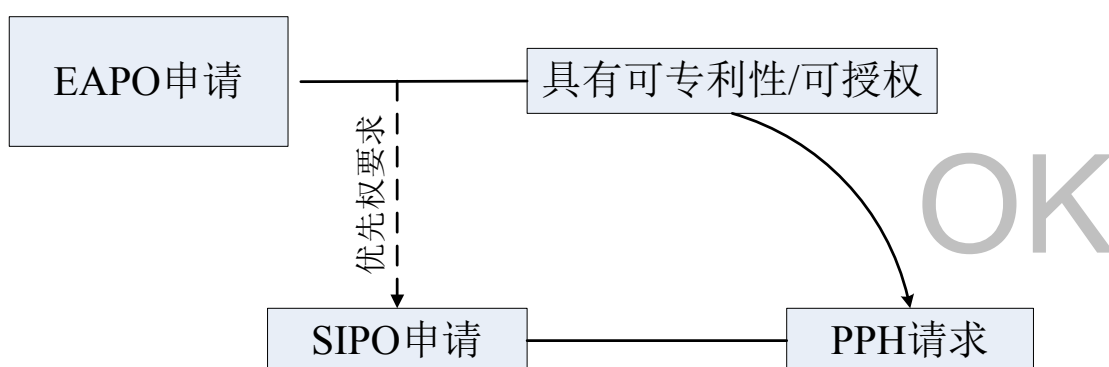
参与专利审查高速路（PPH）试点项目请求表 **PPH**

A. 著录数据	
申请号	
B. 请求	
申请人请求参与专利审查高速路（PPH）试点项目基于：	
在先审查局 (OEE)	
OEE 工作结果类型	<input type="checkbox"/> 国家/地区的审查意见
	<input type="checkbox"/> WO-ISA, WO-IPEA 或 IPER
OEE 申请号	
本申请与 OEE 申请的关系	
C. 文件提交	
第 I 栏 OEE 工作结果及其所需译文	
1.	<input type="checkbox"/> 提交了 OEE 工作结果的副本 <input type="checkbox"/> 请求通过案卷访问系统或 PATENTSCOPE 获取上述文件
2.	<input type="checkbox"/> 提交了 1 之所述文件的译文 <input type="checkbox"/> 请求通过案卷访问系统或 PATENTSCOPE 获取上述文件
第 II 栏 OEE 认定为可授权的所有权利要求的副本及其所需译文	
3.	<input type="checkbox"/> 提交了 OEE 认定为可授权的所有权利要求的副本 <input type="checkbox"/> 请求通过案卷访问系统或 PATENTSCOPE 获取上述文件
4.	<input type="checkbox"/> 提交了 3 之所述文件的译文 <input type="checkbox"/> 请求通过案卷访问系统或 PATENTSCOPE 获取上述文件
第 III 栏 OEE 工作结果引用的文件	
5.	<input type="checkbox"/> 提交了 OEE 工作结果引用的所有文件的副本（专利文献除外） <input type="checkbox"/> 无引用文件
第 IV 栏 已提交文件	
6.	<input type="checkbox"/> 若上述某些文件已经提交，请予说明： 申请人于__年__月__日在 CN_____中提交了_____文件

附录 I

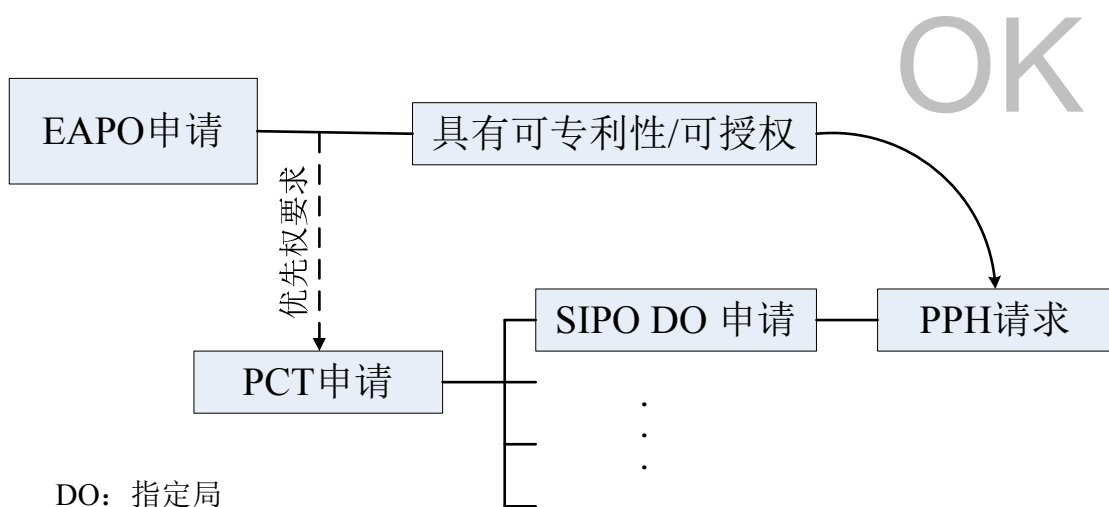
A

满足(a)(i)要求的情形
-巴黎公约途径-



B

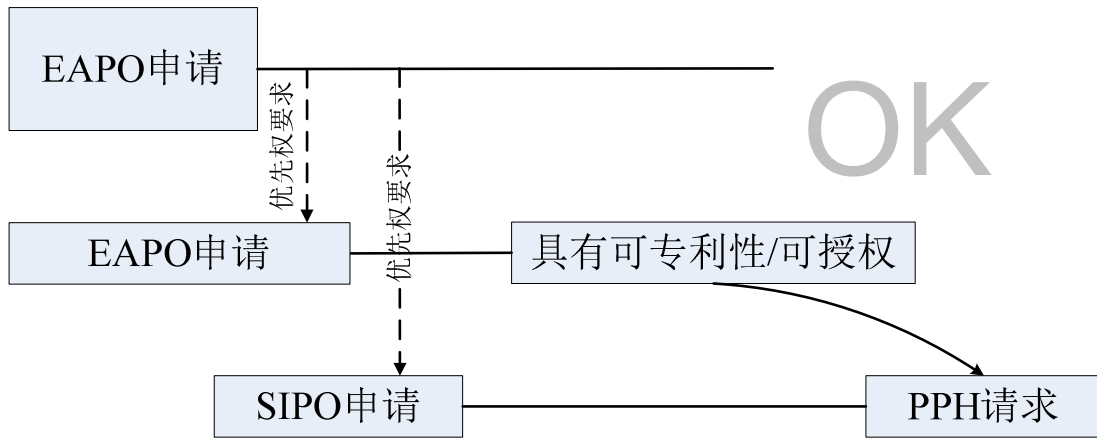
满足(a)(i)要求的情形
-PCT途径-



DO: 指定局

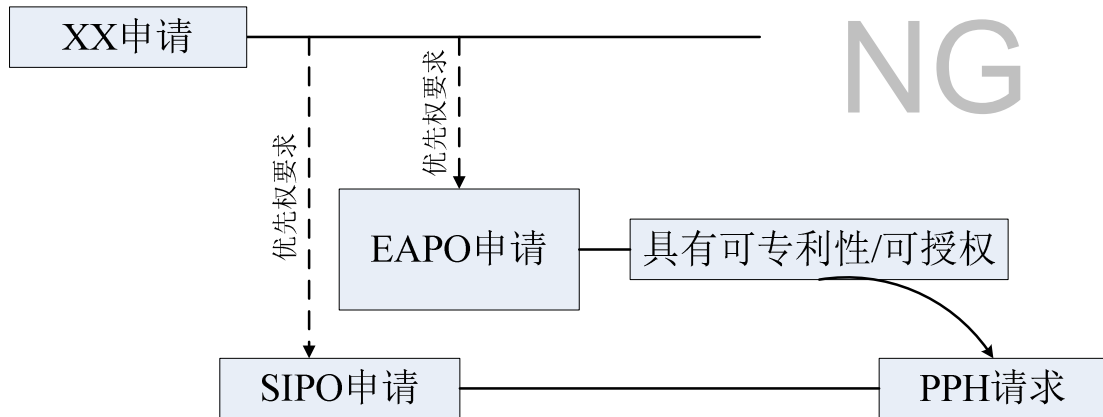
C

满足(a)(i)要求的情形
-巴黎公约路径，国内优先权-



D

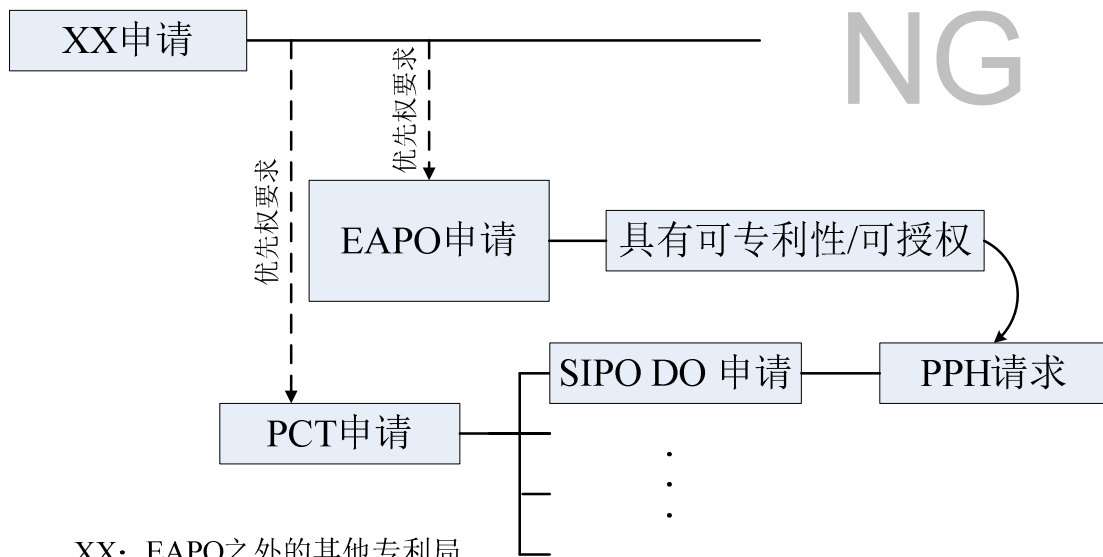
不满足(a)要求的情形
-巴黎公约途径，但首次申请来自第三局-



XX: EAPO之外的其他专利局

E

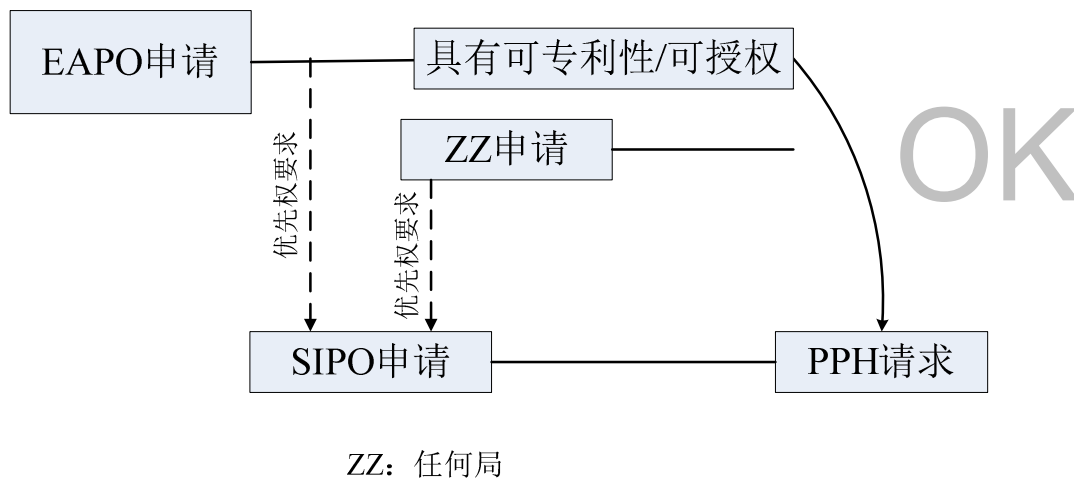
不满足(a)要求的情形
-PCT途径，但首次申请来自第三局-



XX: EAPO之外的其他专利局

F

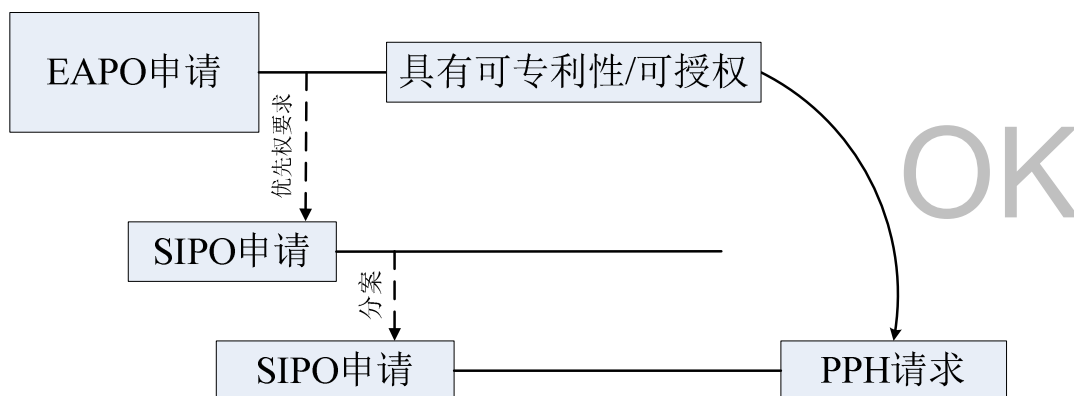
满足(a)(i)要求的情形
-巴黎公约途径及复杂优先权-



首次申请来自 EAPO

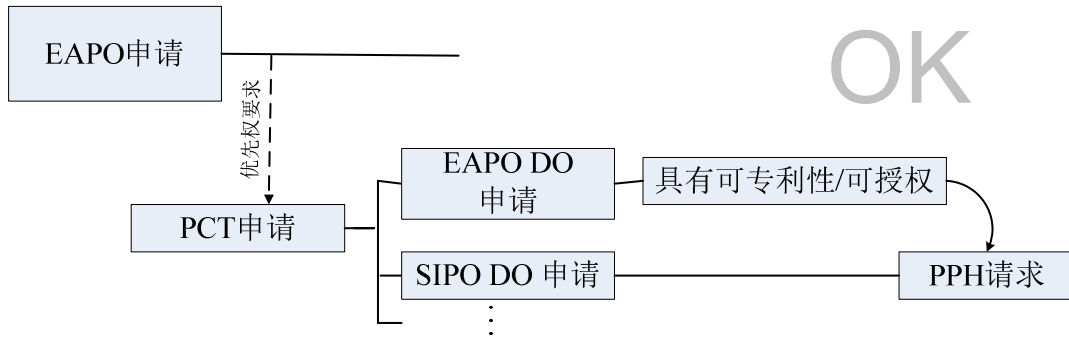
G

满足(a)(i)要求的情形
-巴黎公约途径及分案申请-



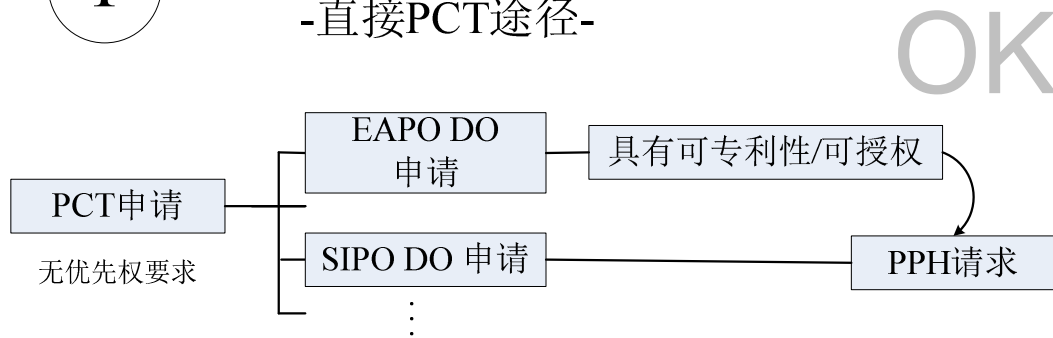
H

满足(a)(i)要求的情形
-PCT途径-



I

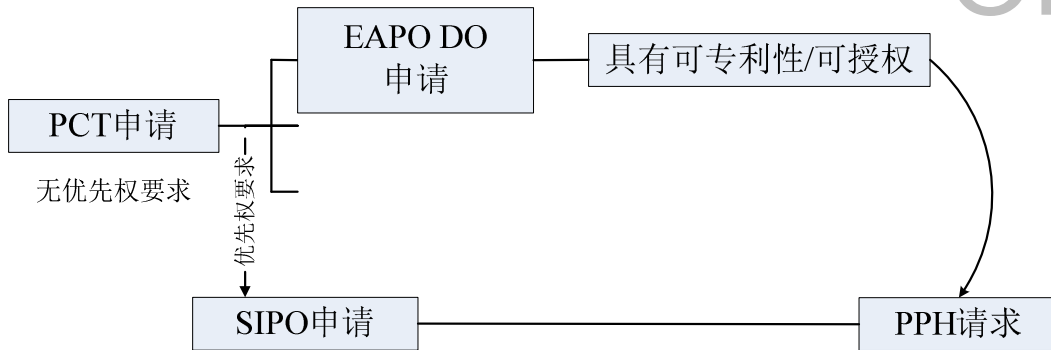
满足(a)(ii)要求的情形
-直接PCT途径-



J

满足(a)(iii)要求的情形
-直接PCT及巴黎公约途径-

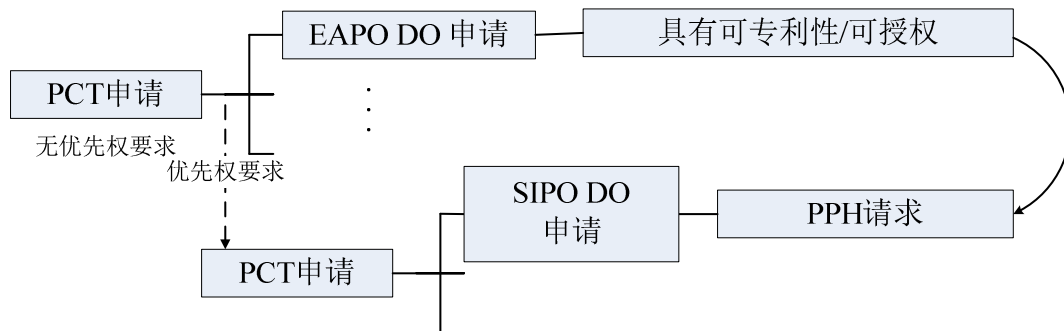
OK



K

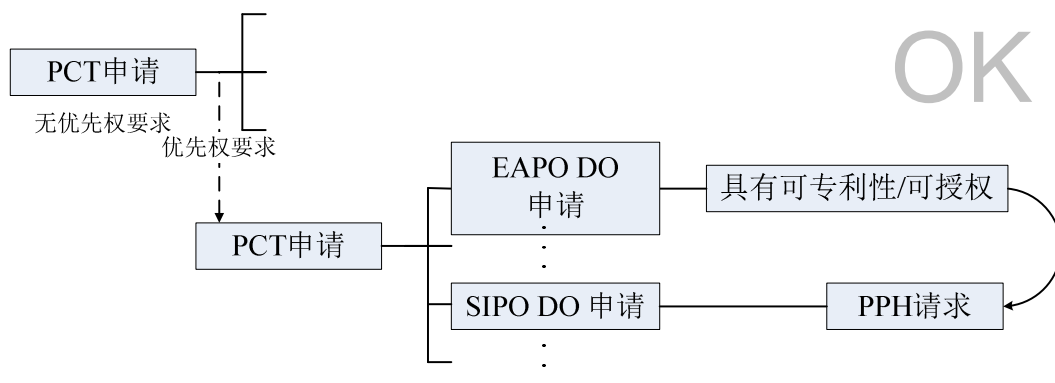
满足(a)(iii)要求的情形
-直接PCT及PCT途径-

OK



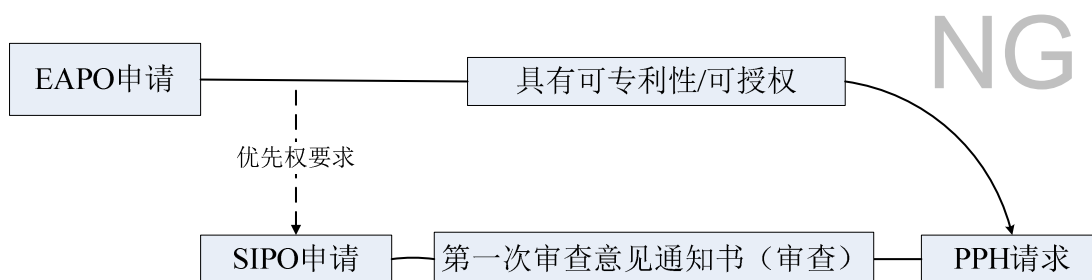
L

满足(a)(iii)要求的情形
-直接PCT及PCT途径-



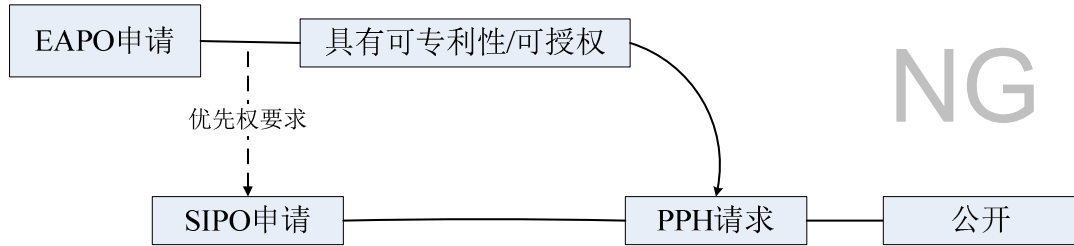
M

不满足(f)要求的情形
-在PPH请求前审查已开始-



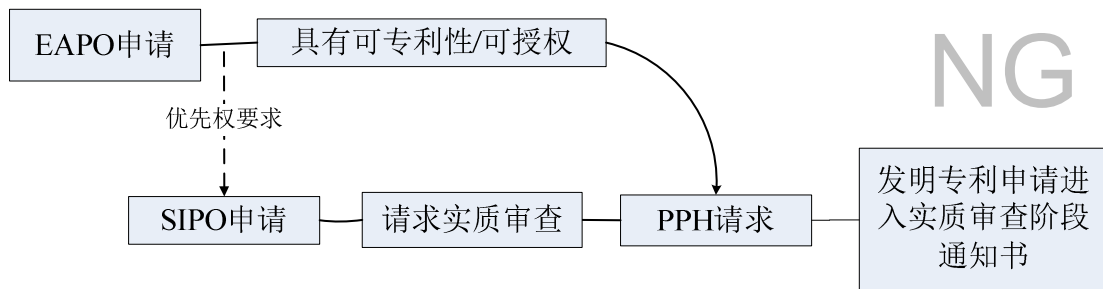
N

不满足(d)要求的情形
-在PPH请求时申请尚未公开-



O

不满足(e)要求的情形
-在PPH请求时申请尚未进入实质审查阶段-



P

满足(e)要求的例外情形
-PPH请求与实质审查请求同时提出-

